



planlicht

18.1





# quadro

**NEW** louvre colours

**NEW** cable colours

**NEW** surface mount version

**NEW** pendant version direct

**NEW** quadro OFFICEspecial

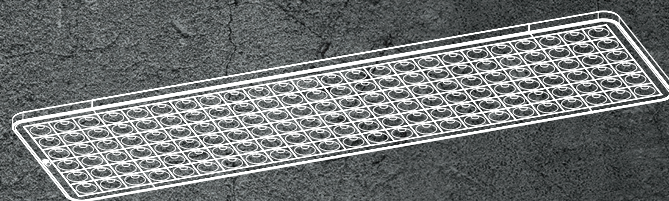
p. 6



# skai

**NEW** BLACK EDITION

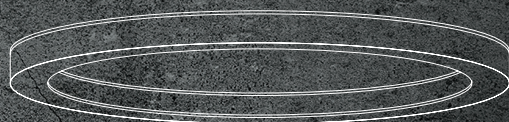
p. 26



# halo

**NEW** dynamic white version

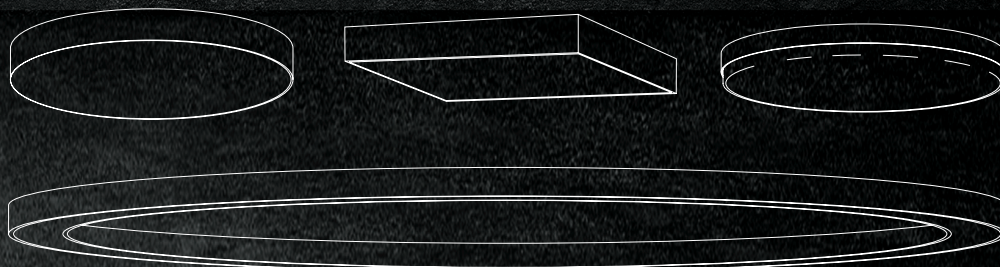
p. 30



# lili, liha, lilibet & sinus

**NEW** central suspension cables  
suspension rod

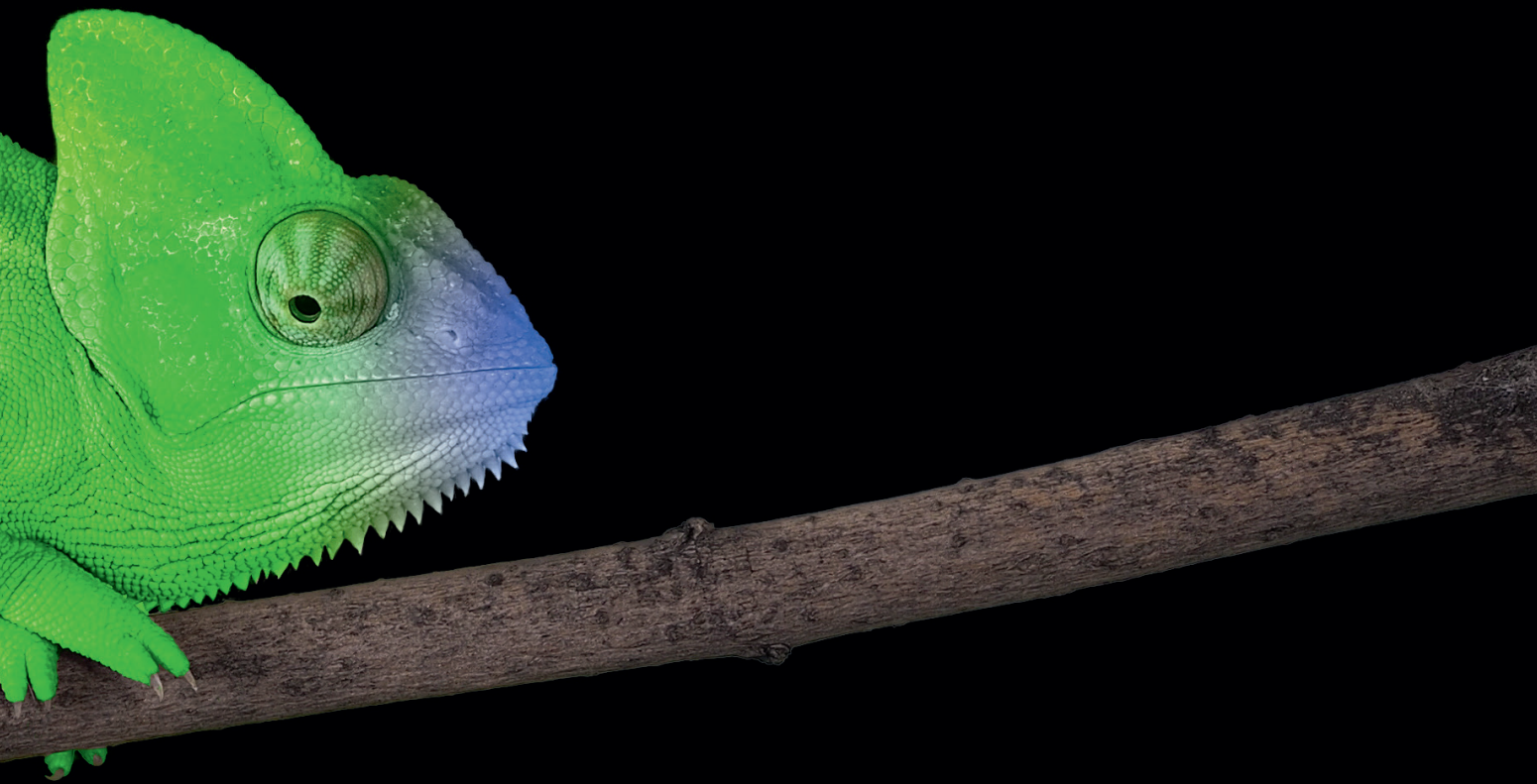
p. 34



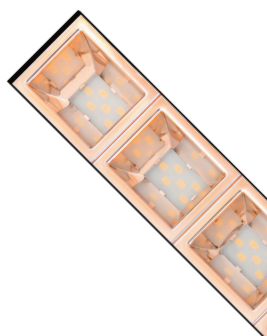
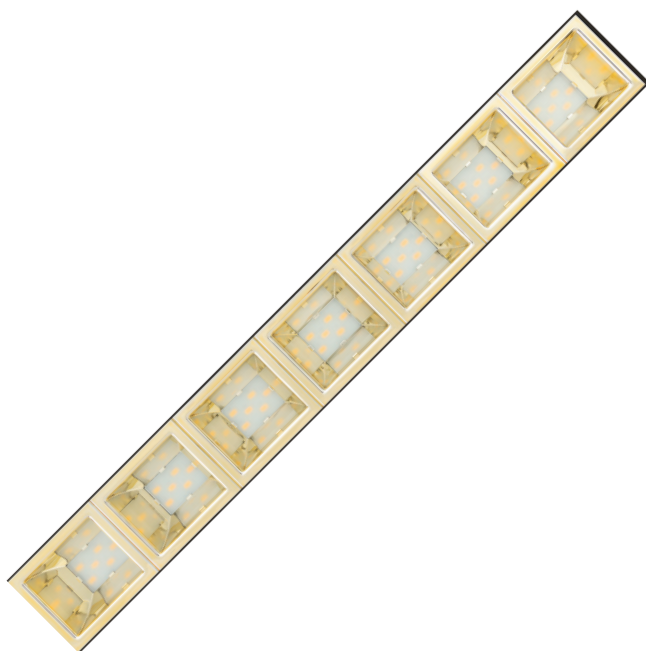
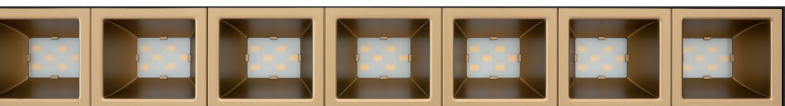
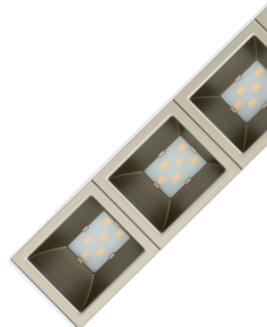




quadro



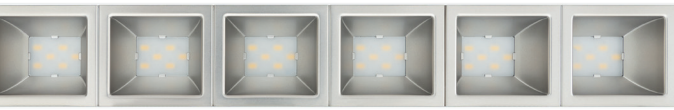
The CHAMELEON of lighting





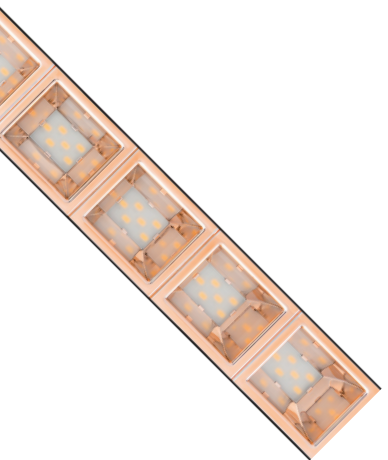
quadro

**10**  
louvres



**7**  
cables

**90**  
housing colours



**2 498 480**

variations  
rest on request



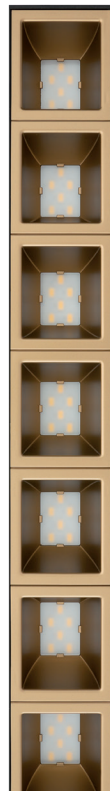
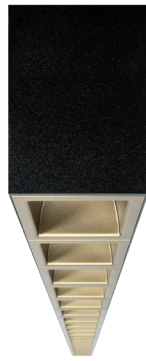
white  
9016

black  
9005

glaring  
gold

black chrome  
matte

high-gloss  
gold



gunnery  
grey

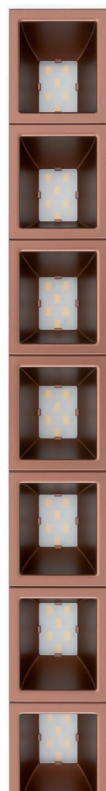
high-gloss  
copper

capital  
copper

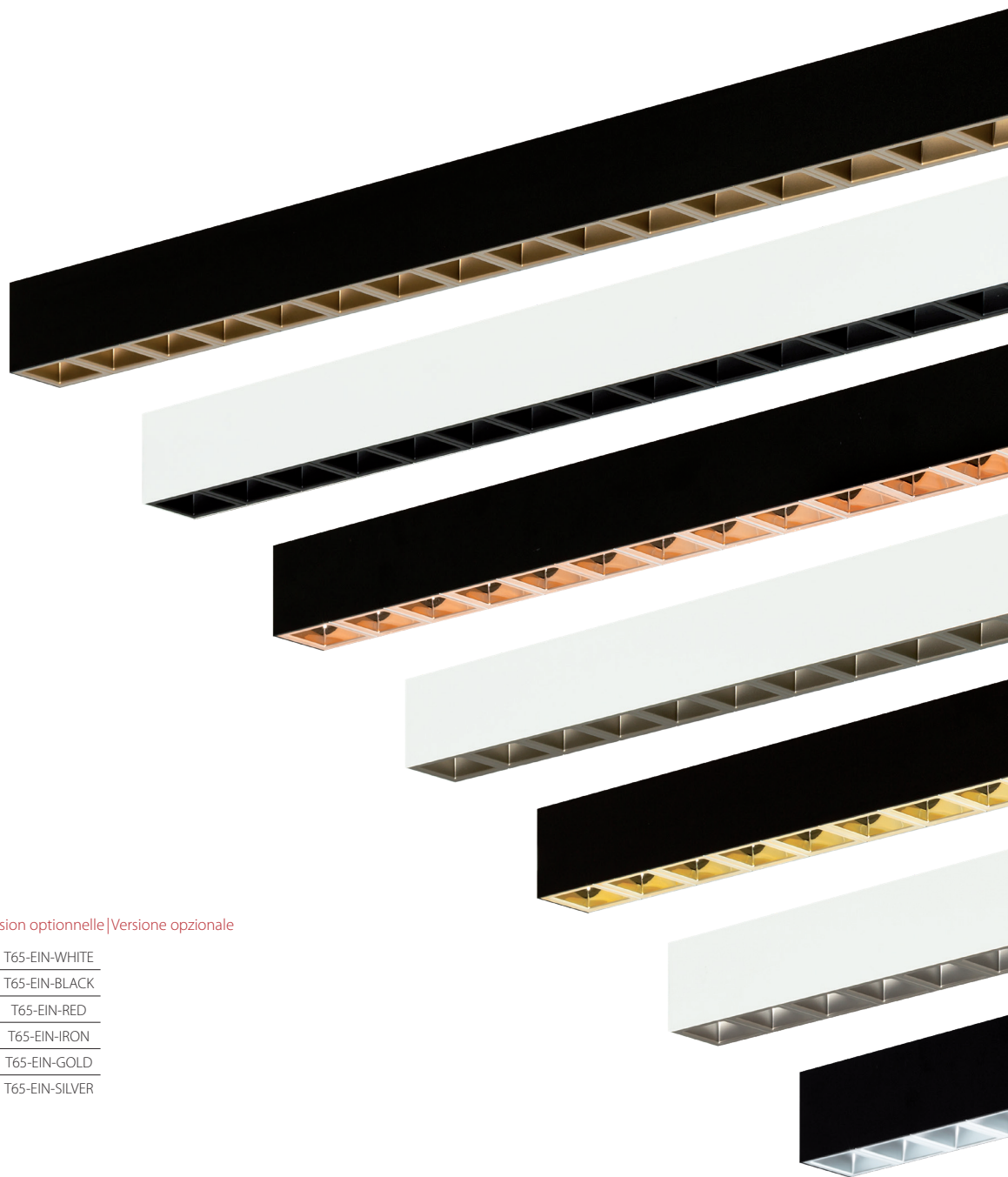
silver  
matte

high-gloss  
silver

# quadro louvre colours



# quadro cable colours



Optionale Ausführung | Optional version | Version optionnelle | Versione opzionale

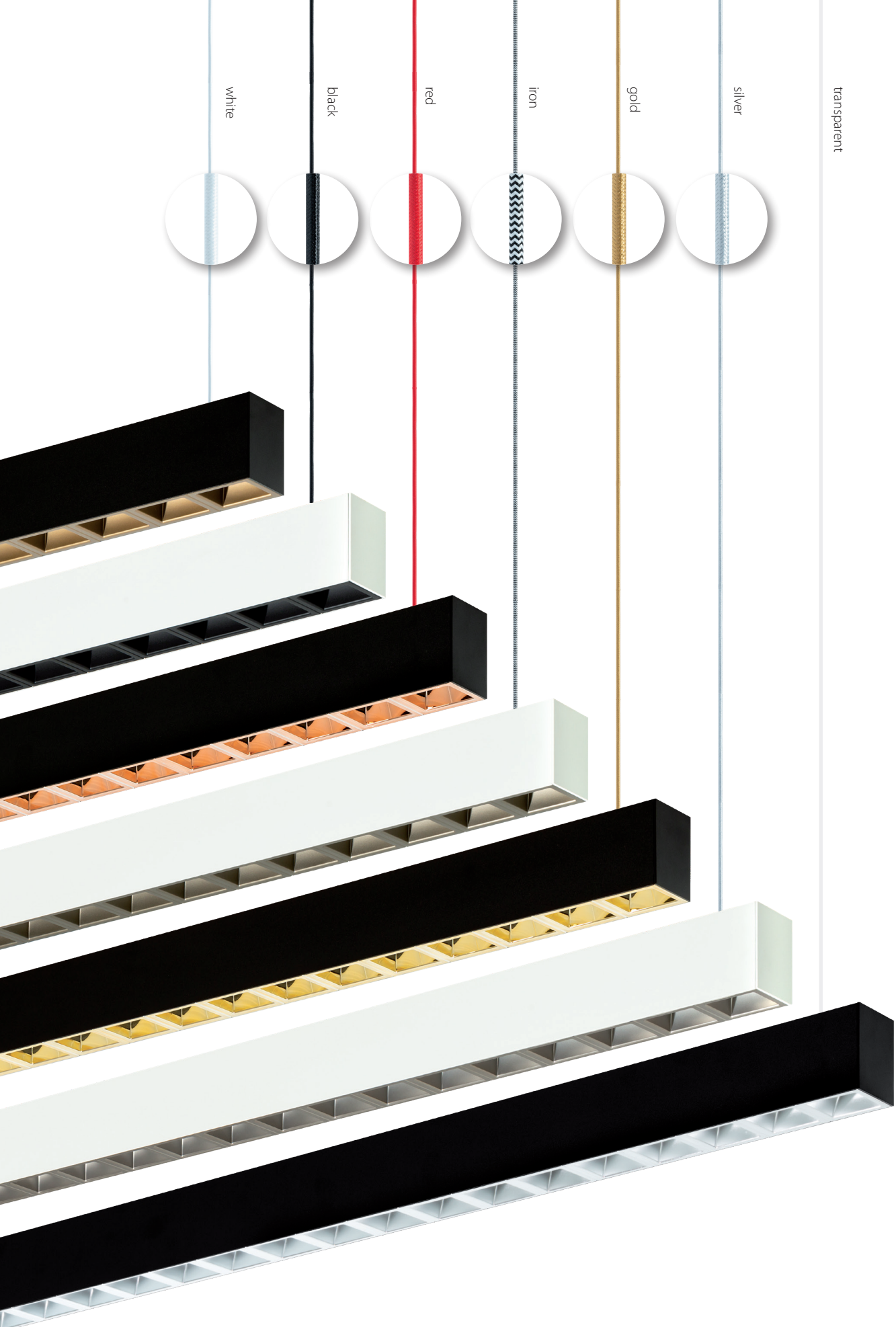
Einspeiskabel  
Suspension cable  
Alimentation cable  
Cavo di alimentazione

2500 mm  
5 x 0,75 mm<sup>2</sup>

▷ white	T65-EIN-WHITE
▷ black	T65-EIN-BLACK
▷ red	T65-EIN-RED
▷ iron	T65-EIN-IRON
▷ gold	T65-EIN-GOLD
▷ silver	T65-EIN-SILVER

Transparent cable incl. (standard version)





white

black

red

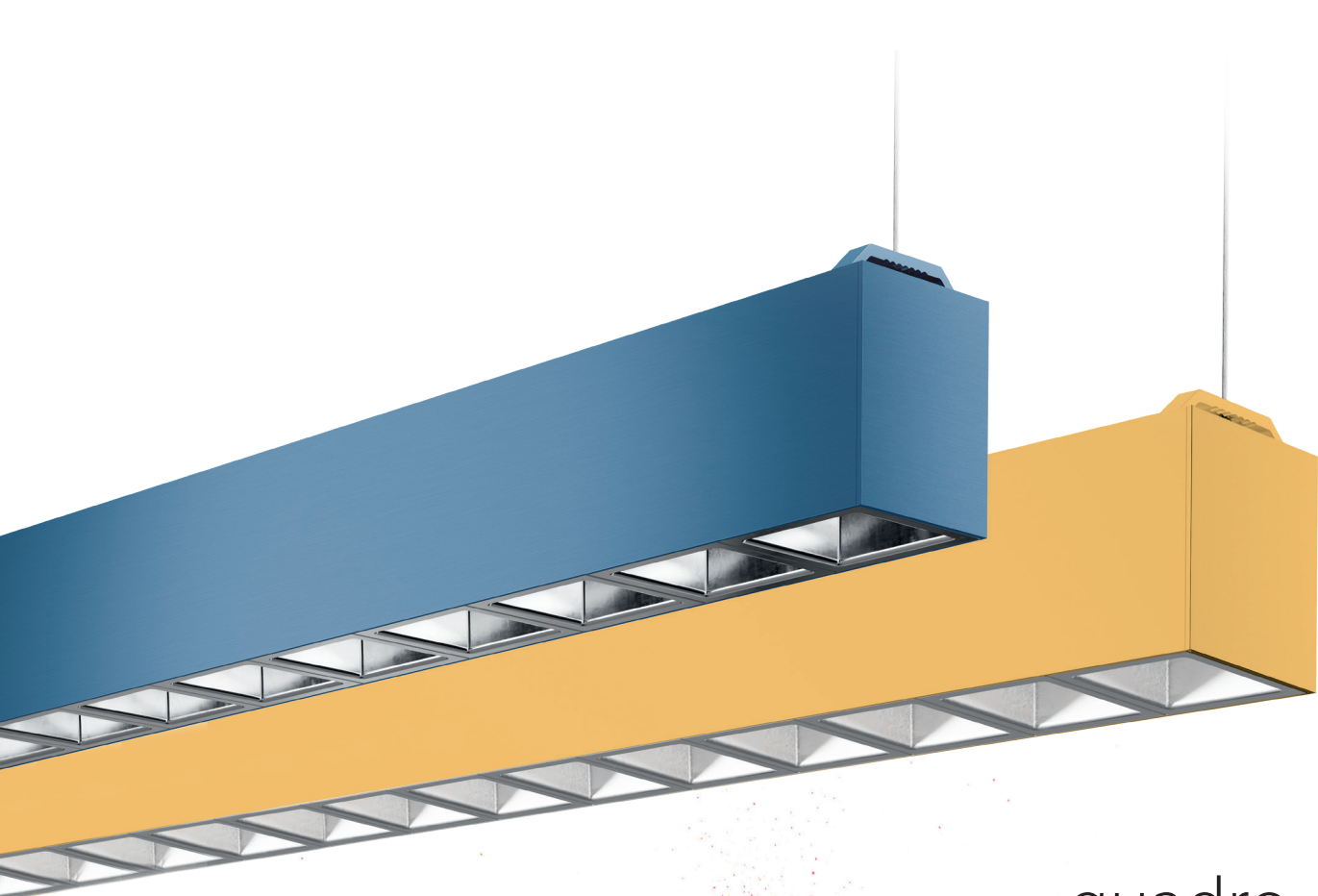
iron

gold

silver

transparent





quadro  
housing colours

Auswahl der beliebtesten RAL-Farben aus unserem Leuchtensortiment.

A selection of the most popular colours of our range of luminaires.

Sélection des couleurs RAL les plus demandées pour notre gamme de luminaires.

Selezione dei colori RAL piú richiesti per la nostra gamma di apparecchio.

 RAL 1001 Beige	 RAL 1003 Signalgelb Signal yellow Jaune de sécurité	 RAL 1004 Goldgelb Golden yellow Jaune or	 RAL 1013 Perlweiß Oyster white Blanc perlé	 RAL 1014 Elfenbein Ivory Ivoire	 RAL 1015 Hellelfenbein Light ivory Ivoire clair	 RAL 1016 Schwefelgelb Sulfur yellow Jaune soufre	 RAL 1018 Zinkgelb Zinc yellow Jaune zinc	 RAL 1019 Graubeige Gray beige Beige gris	 RAL 1021 Rapsgelb Colza yellow Jaune colza
 RAL 1023 Verkehrsgelb Traffic yellow Jaune signalisation	 RAL 1035 Perlbeige Pearl beige Beige nacré	 RAL 1036 Perlgold Pearl gold Or nacré	 RAL 2000 Gelborange Yellow orange Orangé jaune	 RAL 2001 Rotorange Red orange Orangé rouge	 RAL 2003 Pastellorange Pastel orange Orangé pastel	 RAL 2008 Hellrotorange Bright red orange Orangé rouge clair	 RAL 2009 Verkehrsorange Traffic orange Orange signalisation	 RAL 3000 Feuerrot Flame red Rouge feu	 RAL 3002 Karminrot Carmine red Rouge carmin
 RAL 3003 Rubinrot Ruby red Rouge rubis	 RAL 3009 Oxidrot Oxide red Rouge oxyde	 RAL 3011 Braunrot Brown red Rouge brun	 RAL 3013 Tomatenrot Tomato red Rouge tomate	 RAL 3016 Korallenrot Coral red Rouge corail	 RAL 3018 Erdbeerrot Strawberry red Rouge fraise	 RAL 3020 Verkehrsrot Traffic Red Rouge signalisation	 RAL 3031 Orientrot Orient red Rouge oriental	 RAL 3032 Perlrubinrot Pearl ruby red Rouge rubis	 RAL 3033 Perlrosa Pearl pink Rose nacré
 RAL 4005 Blaulila Blue lilac Lilas bleu	 RAL 4010 Telemagenta	 RAL 4011 Perlviolett Pearl violet Violet nacré	 RAL 4012 Perlbrombeer Pearl blackberry Mûre nacré	 RAL 5002 Ultramarinblau Ultramarine blue Bleu outremer	 RAL 5004 Schwarzblau Black blue Bleu noir	 RAL 5010 Enzianblau Gentian blue Bleu gentiane	 RAL 5012 Lichtblau Light blue Bleu clair	 RAL 5013 Kobaltblau Cobalt blue Bleu cobalt	 RAL 5018 Türkisblau Turquoise blue Bleu turquoise
 RAL 5023 Fernblau Distant blue Bleu distant	 RAL 5024 Pastellblau Pastel blue Bleu pastel	 RAL 5025 Perlenzian Pearl gentian blue Gentiane nacré	 RAL 5026 Perlnachtblau Pearl night blue Bleu nuit nacré	 RAL 6013 Schilfgrün Reed green Vert jonc	 RAL 6014 Gelboliv Yellow olive Olive jaune	 RAL 6017 Maigrün May green Vert mai	 RAL 6018 Gelbgrün Yellow green Vert jaune	 RAL 6019 Weißgrün Pastel green Vert blanc	 RAL 6027 Lichtgrün Light green Vert clair
 RAL 6034 Pastelltürkis Turquoise pastel	 RAL 7001 Silbergrau Silver grey Gris argent	 RAL 7004 Signalgrau Signal gray Gris de sécurité	 RAL 7006 Beigegrü Beige grey Gris beige	 RAL 7011 Eisengrau Iron grey Gris fer	 RAL 7012 Basaltgrü Basalt grey Gris basalte	 RAL 7013 Braungrau Brown grey Gris brun	 RAL 7015 Schiefergrü Slate gray Gris ardoise	 RAL 7016 Anthrazitgrü Anthracite grey Gris anthracite	 RAL 7021 Schwarzgrü Black grey Gris noir
 RAL 7022 Umbragrau Umbr grey Gris terre	 RAL 7024 Graphitgrü Graphite grey Gris graphite	 RAL 7030 Steingrau Stone grey Gris pierre	 RAL 7031 Blaugrau Blue grey Gris bleu	 RAL 7032 Kieselgrü Pebble grey Gris silex	 RAL 7035 Lichtgrü Light grey Gris clair	 RAL 7037 Staubgrü Dusty grey Gris poussière	 RAL 7038 Achatgrü Agate grey Gris agate	 RAL 7039 Quarzgrü Quartz grey Gris quartz	 RAL 7043 Verkehrsgrü B Traffic grey B Gris signalisation B
 RAL 7044 Seidengrau Silk grey Gris soie	 RAL 7047 Telegrü 4 Telegris 4	 RAL 7048 Perlmausgrü Pearl mouse grey Gris souris nacré	 RAL 8003 Lehmbraun Clay brown Brun argile	 RAL 8011 Nussbraun Nut brown Brun noisette	 RAL 8012 Rotbraun Red brown Brun rouge	 RAL 8016 Mahagonibraun Mahogany brown Brun acajou	 RAL 8017 Schokoladenbraun Chocolate brown Brun chocolat	 RAL 8019 Graubraun Gray brown Brun gris	 RAL 8024 Beigebraun Beige brown Brun beige
 RAL 8028 Terrabraun Terra brown Brun terre	 RAL 8029 Perlkupfer Pearl copper Cuivre nacré	 RAL 9001 Cremeweiß Cream Blanc crème	 RAL 9002 Grauweiß Gray white Blanc gris	 RAL 9011 Graphitschwarz Graphite black Noir graphite	 RAL 9017 Verkehrsschwarz Traffic white Blanc signalisation	 RAL 9022 Perhellgrü Pearl light grey Gris clair nacré	 Gunnery <b>GREY</b>	 Capital <b>COPPER</b>	 Glaring <b>GOLD</b>

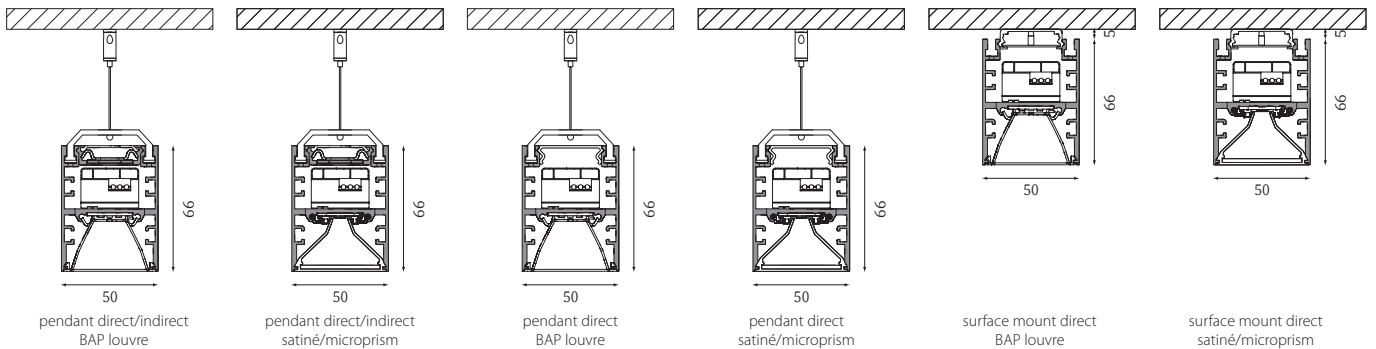
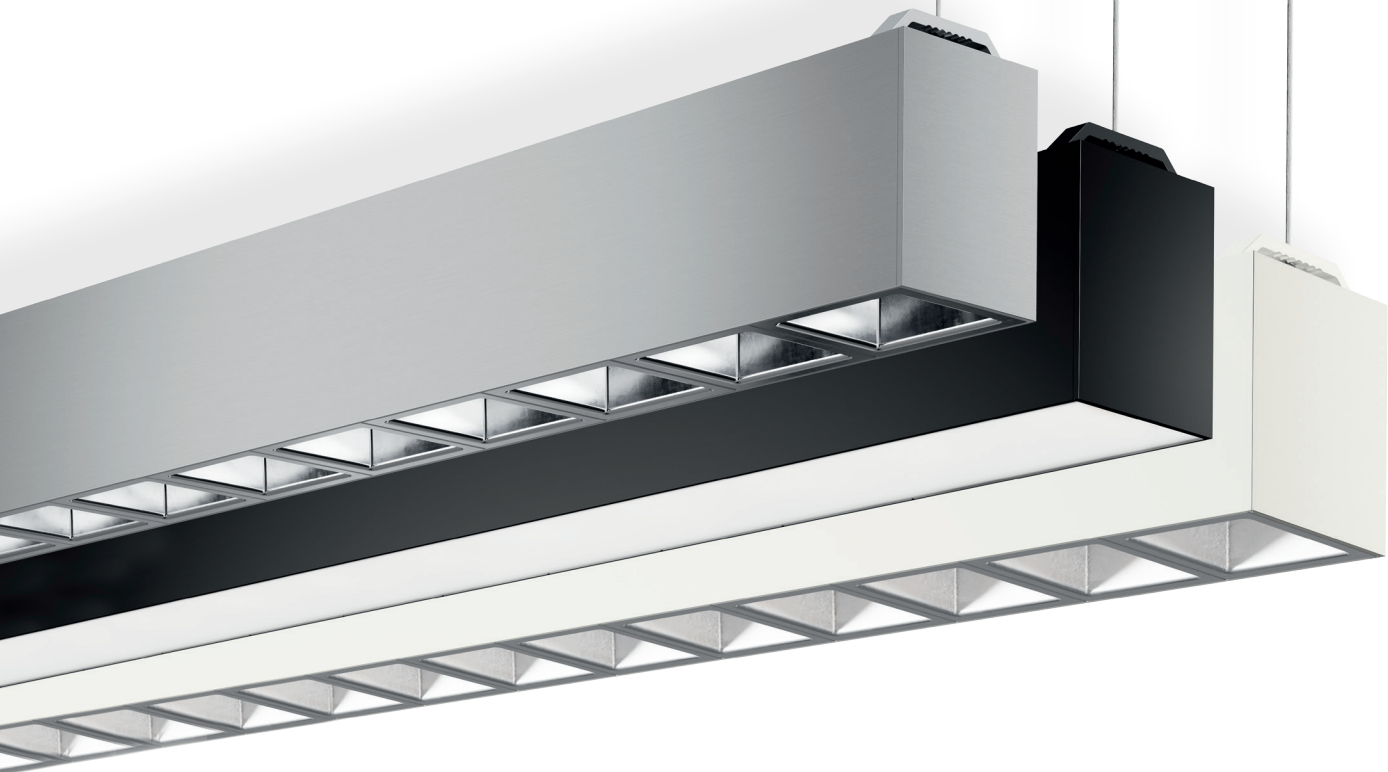
**SPECIAL COLOURS**



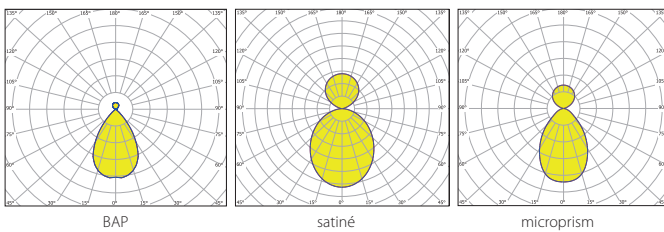
# quadro

Hängeleuchte | Pendant luminaire | Suspension | Sospensione

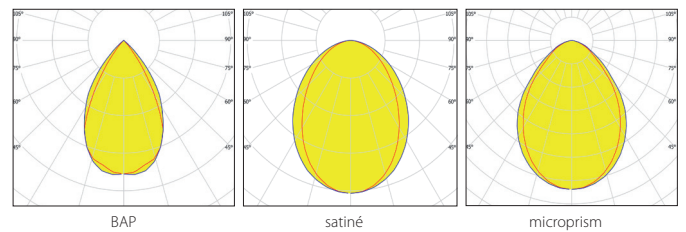
Aufbauleuchte | Surface-mount luminaire | Luminaire en saillie | Apparecchio a soffitto



## direct/indirect



## direct



## Housing

powder coated white RAL 9016, powder coated silver RAL 9006, powder coated black RAL 9005

230V IP20  $R_a > 80$  UGR < 16 up to L80/50.000h MacAdam 3 DALI switchDIM



## LED

3000K, 4000K, dynamic white  
 up to 128lm/W, up to 4910lm/m  
 $R_a > 80$ , UGR < 16, MacAdam 3  
 non-dim / DALI dim  
 Blue light hazard:  $RG \leq 1$  IEC 62471

## Lifetime

up to L80/50.000h

## Optic

direct, direct/indirect  
 satiné  
 microprism for reduced brightness (LRA)  
 BAP-Raster | Louvre | Grille de défilement |  
 Schermo BAP

## Options

Emergency lighting 3h (+300mm)  
 Motion and day-light sensor (+25mm)  
 BAP louvre colours (more information p. 8)  
 RAL nach Wahl | RAL of your choice | RAL au choix | RAL a scelta (more information p. 13)



Design: Roland Karrer

1 Montagearten | Mounting | Montage | Montaggio

Hängeleuchte   Pendant luminaire   Suspension   Sospensione	H
Aufbauleuchte   Surface-mount luminaire   Luminaire en saillie   a soffitto	A

2 Länge | Length | Longueur | Lunghezza

BAP	BAP Sensor		satiné/microprism		microprism Sensor		
1124 mm	112	1149 mm	114	1130 mm	113	1155 mm	115
1404 mm	140	1429 mm	142	1410 mm	141	1435 mm	143
1684 mm	168			1690 mm	169		
2244 mm	224			2250 mm	225		
2804 mm	280			2810 mm	281		
3364 mm	336			3370 mm	337		

3 Gehäusefarbe | Housing colour | Couleur du luminaire | Colore profilo

silber   silver   argent   argento (RAL 9006)	9006
weiß   white   blanc   bianco (RAL 9016)	9016
schwarz   black   noir   nero (RAL 9005)	9005
RAL colours on request (p. 13)	

4 direct | direct/indirect

direct	1
direct/indirect	2

\* Versions UGR > 19: direct: satiné, microprism, BAP white  
direct/indirect: satiné, BAP white high output

5 Farbtemperatur | Colour temperature | Température de couleur | Temperatura colore

3000K	830
4000K	840
2700 - 6500K dynamic white	HCL

6 Output

	non Sensor	with Sensor
low output non-dim	L1	
high output DALI dim	H3	H7
dynamic white	X3	X7

7 Diffusoren | Diffusers | Diffuseurs

satiné *	S	BAP white (RAL 9016) *	W
microprism	M	BAP black (RAL 9005)	N
BAP high-gloss silver	B	BAP glaring gold	D
BAP silver matte	P	BAP capital copper	R
BAP high-gloss gold	G	BAP gunnery grey	Y
BAP high-gloss copper	K	BAP black chrome matte	C

Beispiel | Example | Exemple | Esempio

Pendant, 1429 mm, white, direct, dynamic white, BAP gunnery grey, Sensor

**T65H142-9016C1HCLX7Y**

quadro direct/indirect - satiné & microprism

Luminous Flux (lm)	3000K				4000K				2700 - 6500K			
	high output		low output		high output		low output		dynamic white			
	satiné	micro.*	satiné	micro.*	satiné	micro.*	satiné	micro.*	satiné	micro.*	satiné	micro.*
1130 / 1155 mm	4395 lm	4375 lm	2689 lm	2667 lm	4458 lm	4438 lm	2739 lm	2719 lm	3851 lm	3814 lm		
1410 / 1435 mm	5494 lm	5456 lm	3361 lm	3332 lm	5573 lm	5534 lm	3423 lm	3397 lm	4802 lm	4767 lm		
1690 mm	6593 lm	6548 lm	4034 lm	3999 lm	6687 lm	6641 lm	4108 lm	4077 lm	5763 lm	5722 lm		
2250 mm	8790 lm	8751 lm	5377 lm	5334 lm	8916 lm	8875 lm	5477 lm	5437 lm	7702 lm	7629 lm		
2810 mm	10989 lm	10912 lm	6722 lm	6665 lm	11145 lm	11067 lm	6847 lm	6794 lm	9604 lm	9536 lm		
3370 mm	13187 lm	13095 lm	8067 lm	7998 lm	13375 lm	13281 lm	8217 lm	8153 lm	11524 lm	11441 lm		

quadro direct - satiné & microprism

Luminous Flux (lm)	3000K				4000K				2700 - 6500K			
	high output		low output		high output		low output		dynamic white			
	satiné	micro.*	satiné	micro.*	satiné	micro.*	satiné	micro.*	satiné	micro.*	satiné	micro.*
1130 / 1155 mm	2960 lm	2762 lm	1758 lm	1741 lm	3049 lm	2845 lm	1811 lm	1793 lm	2664 lm	2486 lm		
1410 / 1435 mm	3700 lm	3453 lm	2198 lm	2176 lm	3811 lm	3556 lm	2264 lm	2241 lm	3330 lm	3107 lm		
1690 mm	4440 lm	4143 lm	2638 lm	2612 lm	4574 lm	4267 lm	2718 lm	2690 lm	3996 lm	3729 lm		
2250 mm	5921 lm	5524 lm	3517 lm	3482 lm	6098 lm	5690 lm	3622 lm	3586 lm	5329 lm	4972 lm		
2810 mm	7401 lm	6905 lm	4397 lm	4352 lm	7623 lm	7112 lm	4529 lm	4482 lm	6661 lm	6215 lm		
3370 mm	8881 lm	8286 lm	5276 lm	5224 lm	9147 lm	8535 lm	5434 lm	5381 lm	7993 lm	7458 lm		

\* Der angegebene Lichtstrom bezieht sich auf die Leuchte mit klarer mikroprismatischer Abdeckung. Die Leuchte wird mit satinierter Folie zur Erhöhung der Homogenität geliefert (- 9,5% Lichtstrom).  
\* The indicated luminous flux corresponds to the luminaire with a clear microprismatic diffuser. The luminaire is delivered with a satinized-foil for increased homogeneity (- 9.5% luminous flux).  
\* Le flux lumineux indiqué correspond au luminaire avec diffuseur microprismatique transparent. Le luminaire est livré avec un film satiné pour optimiser l'homogénéité (- 9,5% sur le flux lumineux).  
\* Il flusso luminoso indicato corrisponde all'apparecchio con diffusore microprismatico trasparente. La lampada è fornita con un foglio satinato per ottimizzare l'omogeneità (-9,5% del flusso luminoso).

quadro direct/indirect

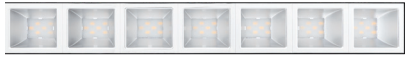
System Power (W)							Weight (kg)	
	high output		low output		dynamic white			
	BAP	BAP	BAP	satiné/micro	satiné/micro	satiné/micro		
1124 - 1155 mm	46W	23W	48W	37W	21W	38W	1124 - 1155 mm	2,9 kg
1404 - 1435 mm	58W	29W	61W	46W	27W	47W	1404 - 1435 mm	3,3 kg
1684 - 1715 mm	69W	35W	73W	55W	32W	57W	1684 - 1690 mm	4,5 kg
2244 - 2275 mm	92W	46W	97W	74W	43W	76W	2244 - 2250 mm	6,2 kg
2804 - 2835 mm	115W	58W	121W	92W	54W	95W	2804 - 2810 mm	7,5 kg
3364 - 3395 mm	138W	69W	145W	110W	64W	114W	3364 - 3370 mm	9,5 kg

quadro direct

System Power (W)						
	high output		low output		dynamic white	
	BAP	BAP	BAP	satiné/micro	satiné/micro	satiné/micro
1124 - 1155 mm	40W	20W	42W	25W	19W	26W
1404 - 1435 mm	50W	25W	52W	32W	24W	33W
1684 - 1690 mm	60W	30W	62W	38W	28W	39W
2244 - 2250 mm	79W	40W	83W	51W	38W	53W
2804 - 2810 mm	99W	50W	104W	64W	47W	66W
3364 - 3370 mm	119W	60W	125W	76W	57W	80W

# quadro BAP louvre

Hängeleuchte | Pendant luminaire | Suspension | Sospensione



## quadro direct/indirect - BAP louvre silver matte

Luminous Flux (lm)	3000K <sup>1</sup> / 3065K <sup>2</sup>		4000K <sup>1</sup> / 4040K <sup>2</sup>		2700-6500K <sup>1</sup> dyn. white
	high output	low output	high output	low output	
1124 / 1149 mm	5147 lm	2713 lm	5307 lm	2796 lm	4689 lm
1404 / 1429 mm	6458 lm	3407 lm	6658 lm	3513 lm	5861 lm
1684 mm	7692 lm	4054 lm	8013 lm	4179 lm	7033 lm
2244 mm	10299 lm	5402 lm	10618 lm	5568 lm	9378 lm
2804 mm	12915 lm	6781 lm	13316 lm	6990 lm	11722 lm
3364 mm	15441 lm	8113 lm	15921 lm	8364 lm	14067 lm



## quadro direct/indirect - BAP louvre high-gloss silver

Luminous Flux (lm)	3000K <sup>1</sup> / 3065K <sup>2</sup>		4000K <sup>1</sup> / 4030K <sup>2</sup>		2700-6500K <sup>1</sup> dyn. white
	high output	low output	high output	low output	
1124 / 1149 mm	5312 lm	2800 lm	5477 lm	2886 lm	4839 lm
1404 / 1429 mm	6665 lm	3516 lm	6871 lm	3625 lm	6049 lm
1684 mm	7938 lm	4184 lm	8269 lm	4313 lm	7258 lm
2244 mm	10628 lm	5574 lm	10958 lm	5746 lm	9678 lm
2804 mm	13328 lm	6998 lm	13742 lm	7214 lm	12097 lm
3364 mm	15935 lm	8373 lm	16431 lm	8631 lm	14517 lm



## quadro direct/indirect - BAP louvre white 9016

Luminous Flux (lm)	3000K <sup>1</sup> / 3030K <sup>2</sup>		4000K <sup>1</sup> / 3990K <sup>2</sup>		2700-6500K <sup>1</sup> dyn. white
	high output	low output	high output	low output	
1124 / 1149 mm	4891 lm	2568 lm	5043 lm	2647 lm	4451 lm
1404 / 1429 mm	6114 lm	3210 lm	6303 lm	3309 lm	5564 lm
1684 mm	7337 lm	3852 lm	7564 lm	3971 lm	6677 lm
2244 mm	9783 lm	5136 lm	10085 lm	5295 lm	8902 lm
2804 mm	12228 lm	6420 lm	12606 lm	6618 lm	11128 lm
3364 mm	14674 lm	7704 lm	15128 lm	7942 lm	13353 lm



## quadro direct/indirect - BAP louvre black 9005

Luminous Flux (lm)	3000K <sup>1</sup> / 3045K <sup>2</sup>		4000K <sup>1</sup> / 4030K <sup>2</sup>		2700-6500K <sup>1</sup> dyn. white
	high output	low output	high output	low output	
1124 / 1149 mm	3276 lm	1720 lm	3377 lm	1773 lm	2981 lm
1404 / 1429 mm	4095 lm	2150 lm	4221 lm	2216 lm	3726 lm
1684 mm	4913 lm	2580 lm	5065 lm	2659 lm	4471 lm
2244 mm	6551 lm	3439 lm	6754 lm	3546 lm	5962 lm
2804 mm	8189 lm	4299 lm	8442 lm	4432 lm	7452 lm
3364 mm	9827 lm	5159 lm	10131 lm	5319 lm	8942 lm



## quadro direct/indirect - BAP louvre high-gloss gold

Luminous Flux (lm)	3000K <sup>1</sup> / 2895K <sup>2</sup>		4000K <sup>1</sup> / 3740K <sup>2</sup>		2700-6500K <sup>1</sup> dyn. white
	high output	low output	high output	low output	
1124 / 1149 mm	5152 lm	2705 lm	5312 lm	2789 lm	4689 lm
1404 / 1429 mm	6441 lm	3381 lm	6640 lm	3486 lm	5861 lm
1684 mm	7729 lm	4058 lm	7968 lm	4183 lm	7033 lm
2244 mm	10305 lm	5410 lm	10624 lm	5577 lm	9377 lm
2804 mm	12881 lm	6763 lm	13280 lm	6972 lm	11722 lm
3364 mm	15457 lm	8115 lm	15936 lm	8366 lm	14066 lm

Aufbauleuchte | Surface-mount luminaire | Luminaire en saillie | a soffitto

## quadro direct - BAP louvre silver matte

Luminous Flux (lm)	3000K <sup>1</sup> / 3065K <sup>2</sup>		4000K <sup>1</sup> / 4040K <sup>2</sup>		2700-6500K <sup>1</sup> dyn. white
	high output	low output	high output	low output	
1124 / 1149 mm	4079 lm	2162 lm	4201 lm	2227 lm	3712 lm
1404 / 1429 mm	5099 lm	2702 lm	5252 lm	2784 lm	4640 lm
1684 mm	6119 lm	3243 lm	6302 lm	3340 lm	5568 lm
2244 mm	8159 lm	4324 lm	8402 lm	4453 lm	7424 lm
2804 mm	10198 lm	5405 lm	10503 lm	5567 lm	9280 lm
3364 mm	12238 lm	6485 lm	12604 lm	6680 lm	11136 lm

effective light colours 3065K / 4040K / 2750-6570K<sup>2</sup>

## quadro direct - BAP louvre high-gloss silver

Luminous Flux (lm)	3000K <sup>1</sup> / 3065K <sup>2</sup>		4000K <sup>1</sup> / 4030K <sup>2</sup>		2700-6500K <sup>1</sup> dyn. white
	high output	low output	high output	low output	
1124 / 1149 mm	4205 lm	2229 lm	4331 lm	2296 lm	3827 lm
1404 / 1429 mm	5257 lm	2786 lm	5414 lm	2870 lm	4783 lm
1684 mm	6308 lm	3343 lm	6497 lm	3443 lm	5740 lm
2244 mm	8411 lm	4458 lm	8663 lm	4591 lm	7654 lm
2804 mm	10513 lm	5572 lm	10829 lm	5739 lm	9567 lm
3364 mm	12616 lm	6686 lm	12994 lm	6887 lm	11480 lm

effective light colours 3065K / 4030K / 2760-6605K<sup>2</sup>

## quadro direct - BAP louvre white 9016

Luminous Flux (lm)	3000K <sup>1</sup> / 3030K <sup>2</sup>		4000K <sup>1</sup> / 3990K <sup>2</sup>		2700-6500K <sup>1</sup> dyn. white
	high output	low output	high output	low output	
1124 / 1149 mm	3761 lm	1993 lm	3873 lm	2053 lm	3423 lm
1404 / 1429 mm	4702 lm	2492 lm	4842 lm	2567 lm	4278 lm
1684 mm	5642 lm	2990 lm	5811 lm	3079 lm	5133 lm
2244 mm	7522 lm	3987 lm	7747 lm	4106 lm	6845 lm
2804 mm	9402 lm	4983 lm	9684 lm	5133 lm	8556 lm
3364 mm	11283 lm	5980 lm	11621 lm	6158 lm	10267 lm

effective light colours 3030K / 3990K / 2730-6310K<sup>2</sup>

## quadro direct - BAP louvre black 9005

Luminous Flux (lm)	3000K <sup>1</sup> / 3045K <sup>2</sup>		4000K <sup>1</sup> / 4030K <sup>2</sup>		2700-6500K <sup>1</sup> dyn. white
	high output	low output	high output	low output	
1124 / 1149 mm	2310 lm	1225 lm	2382 lm	1263 lm	2103 lm
1404 / 1429 mm	2888 lm	1531 lm	2978 lm	1578 lm	2628 lm
1684 mm	3466 lm	1837 lm	3573 lm	1894 lm	3154 lm
2244 mm	4621 lm	2449 lm	4764 lm	2525 lm	4206 lm
2804 mm	5777 lm	3062 lm	5956 lm	3156 lm	5257 lm
3364 mm	6932 lm	3674 lm	7147 lm	3788 lm	6308 lm

effective light colours 3045K / 4030K / 2745-6570K<sup>2</sup>

## quadro direct - BAP louvre high-gloss gold

Luminous Flux (lm)	3000K <sup>1</sup> / 2895K <sup>2</sup>		4000K <sup>1</sup> / 3740K <sup>2</sup>		2700-6500K <sup>1</sup> dyn. white
	high output	low output	high output	low output	
1124 / 1149 mm	3953 lm	2095 lm	4072 lm	2158 lm	3597 lm
1404 / 1429 mm	4941 lm	2619 lm	5089 lm	2697 lm	4496 lm
1684 mm	5929 lm	3143 lm	6107 lm	3237 lm	5396 lm
2244 mm	7906 lm	4190 lm	8143 lm	4316 lm	7194 lm
2804 mm	9882 lm	5238 lm	10179 lm	5395 lm	8993 lm
3364 mm	11859 lm	6285 lm	12215 lm	6474 lm	10792 lm

effective light colours 2895K / 3740K / 2630-5685K<sup>2</sup>

<sup>1</sup> light colour initial | <sup>2</sup> light colour effective



### quadro direct/indirect - BAP louvre high-gloss copper

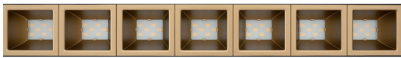
Luminous Flux (lm)	3000K <sup>1</sup> / 2790K <sup>2</sup>		4000K <sup>1</sup> / 3605K <sup>2</sup>		2700-6500K <sup>1</sup> dyn. white
	high output	low output	high output	low output	
1124 / 1149 mm	5056 lm	2654 lm	5212 lm	2736 lm	3851 lm
1404 / 1429 mm	6320 lm	3318 lm	6515 lm	3421 lm	5751 lm
1684 mm	7584 lm	3982 lm	7819 lm	4105 lm	6901 lm
2244 mm	10112 lm	5309 lm	10425 lm	5473 lm	9202 lm
2804 mm	12640 lm	6636 lm	13031 lm	6841 lm	11502 lm
3364 mm	15168 lm	7963 lm	15637 lm	8209 lm	13803 lm



### quadro direct - BAP louvre high-gloss copper

Luminous Flux (lm)	3000K <sup>1</sup> / 2790K <sup>2</sup>		4000K <sup>1</sup> / 3605K <sup>2</sup>		2700-6500K <sup>1</sup> dyn. white
	high output	low output	high output	low output	
1124 / 1149 mm	3856 lm	2044 lm	3972 lm	2105 lm	3509 lm
1404 / 1429 mm	4820 lm	2555 lm	4965 lm	2631 lm	4386 lm
1684 mm	5784 lm	3066 lm	5958 lm	3158 lm	5264 lm
2244 mm	7712 lm	4088 lm	7944 lm	4210 lm	7018 lm
2804 mm	9641 lm	5109 lm	9930 lm	5263 lm	8773 lm
3364 mm	11569 lm	6131 lm	11916 lm	6315 lm	10527 lm

effective light colours 2790K/3605K/2535-5575K<sup>2</sup>



### quadro direct/indirect - BAP louvre glaring gold

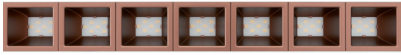
Luminous Flux (lm)	3000K <sup>1</sup> / 2970K <sup>2</sup>		4000K <sup>1</sup> / 3890K <sup>2</sup>		2700-6500K <sup>1</sup> dyn. white
	high output	low output	high output	low output	
1124 / 1149 mm	3602 lm	1891 lm	3713 lm	1950 lm	3278 lm
1404 / 1429 mm	4502 lm	2364 lm	4642 lm	2437 lm	4097 lm
1684 mm	5403 lm	2837 lm	5570 lm	2924 lm	4917 lm
2244 mm	7204 lm	3782 lm	7427 lm	3899 lm	6555 lm
2804 mm	9005 lm	4728 lm	9283 lm	4874 lm	8194 lm
3364 mm	10806 lm	5673 lm	11140 lm	5848 lm	9833 lm



### quadro direct - BAP louvre glaring gold

Luminous Flux (lm)	3000K <sup>1</sup> / 2970K <sup>2</sup>		4000K <sup>1</sup> / 3890K <sup>2</sup>		2700-6500K <sup>1</sup> dyn. white
	high output	low output	high output	low output	
1124 / 1149 mm	2567 lm	1361 lm	2647 lm	1403 lm	2336 lm
1404 / 1429 mm	3209 lm	1701 lm	3309 lm	1754 lm	2921 lm
1684 mm	3851 lm	2041 lm	3970 lm	2104 lm	3505 lm
2244 mm	5135 lm	2722 lm	5294 lm	2806 lm	4673 lm
2804 mm	6419 lm	3402 lm	6617 lm	3507 lm	5841 lm
3364 mm	7702 lm	4082 lm	7941 lm	4209 lm	7009 lm

effective light colours 2970K/3890K/2690-6230K<sup>2</sup>



### quadro direct/indirect - BAP louvre capital copper

Luminous Flux (lm)	3000K <sup>1</sup> / 2955K <sup>2</sup>		4000K <sup>1</sup> / 3900K <sup>2</sup>		2700-6500K <sup>1</sup> dyn. white
	high output	low output	high output	low output	
1124 / 1149 mm	3440 lm	1806 lm	3547 lm	1862 lm	3131 lm
1404 / 1429 mm	4300 lm	2258 lm	4433 lm	2327 lm	3913 lm
1684 mm	5160 lm	2709 lm	5320 lm	2793 lm	4696 lm
2244 mm	6880 lm	3612 lm	7093 lm	3724 lm	6261 lm
2804 mm	8601 lm	4515 lm	8867 lm	4655 lm	7826 lm
3364 mm	10321 lm	5418 lm	10640 lm	5586 lm	9392 lm



### quadro direct - BAP louvre capital copper

Luminous Flux (lm)	3000K <sup>1</sup> / 2955K <sup>2</sup>		4000K <sup>1</sup> / 3900K <sup>2</sup>		2700-6500K <sup>1</sup> dyn. white
	high output	low output	high output	low output	
1124 / 1149 mm	2439 lm	1293 lm	2515 lm	1333 lm	2220 lm
1404 / 1429 mm	3049 lm	1616 lm	3143 lm	1666 lm	2774 lm
1684 mm	3659 lm	1939 lm	3772 lm	1999 lm	3329 lm
2244 mm	4878 lm	2585 lm	5029 lm	2665 lm	4439 lm
2804 mm	6098 lm	3232 lm	6286 lm	3332 lm	5549 lm
3364 mm	7317 lm	3878 lm	7544 lm	3998 lm	6659 lm

effective light colours 2955K/3900K/2685-6275K<sup>2</sup>



### quadro direct/indirect - BAP louvre gunnery grey

Luminous Flux (lm)	3000K <sup>1</sup> / 3020K <sup>2</sup>		4000K <sup>1</sup> / 3975K <sup>2</sup>		2700-6500K <sup>1</sup> dyn. white
	high output	low output	high output	low output	
1124 / 1149 mm	3720 lm	1953 lm	3835 lm	2013 lm	3385 lm
1404 / 1429 mm	4650 lm	2441 lm	4794 lm	2517 lm	4231 lm
1684 mm	5580 lm	2929 lm	5752 lm	3020 lm	5077 lm
2244 mm	7440 lm	3906 lm	7670 lm	4027 lm	6770 lm
2804 mm	9299 lm	4882 lm	9587 lm	5033 lm	8462 lm
3364 mm	11159 lm	5859 lm	11504 lm	6040 lm	10155 lm



### quadro direct - BAP louvre gunnery grey

Luminous Flux (lm)	3000K <sup>1</sup> / 3020K <sup>2</sup>		4000K <sup>1</sup> / 3975K <sup>2</sup>		2700-6500K <sup>1</sup> dyn. white
	high output	low output	high output	low output	
1124 / 1149 mm	2632 lm	1395 lm	2713 lm	1438 lm	2395 lm
1404 / 1429 mm	3290 lm	1743 lm	3391 lm	1797 lm	2994 lm
1684 mm	3948 lm	2092 lm	4070 lm	2157 lm	3592 lm
2244 mm	5263 lm	2790 lm	5426 lm	2876 lm	4790 lm
2804 mm	6579 lm	3487 lm	6783 lm	3595 lm	5987 lm
3364 mm	7895 lm	4184 lm	8139 lm	4314 lm	7184 lm

effective light colours 3020K/3975K/2730-6410K<sup>2</sup>



### quadro direct/indirect - BAP louvre black chrome matte

Luminous Flux (lm)	3000K <sup>1</sup> / 3010K <sup>2</sup>		4000K <sup>1</sup> / 3970K <sup>2</sup>		2700-6500K <sup>1</sup> dyn. white
	high output	low output	high output	low output	
1124 / 1149 mm	4268 lm	2241 lm	4400 lm	2310 lm	3884 lm
1404 / 1429 mm	5336 lm	2801 lm	5501 lm	2888 lm	4855 lm
1684 mm	6403 lm	3361 lm	6601 lm	3465 lm	5826 lm
2244 mm	8537 lm	4482 lm	8801 lm	4620 lm	7768 lm
2804 mm	10671 lm	5602 lm	11001 lm	5776 lm	9711 lm
3364 mm	12805 lm	6723 lm	13201 lm	6931 lm	11653 lm



### quadro direct - BAP louvre black chrome matte

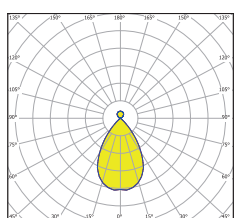
Luminous Flux (lm)	3000K <sup>1</sup> / 3010K <sup>2</sup>		4000K <sup>1</sup> / 3970K <sup>2</sup>		2700-6500K <sup>1</sup> dyn. white
	high output	low output	high output	low output	
1124 / 1149 mm	3033 lm	1608 lm	3127 lm	1657 lm	2754 lm
1404 / 1429 mm	3791 lm	2009 lm	3909 lm	2072 lm	3450 lm
1684 mm	4550 lm	2411 lm	4690 lm	2486 lm	4140 lm
2244 mm	6066 lm	3215 lm	6254 lm	3314 lm	5520 lm
2804 mm	7583 lm	4019 lm	7817 lm	4143 lm	6900 lm
3364 mm	9099 lm	4822 lm	9380 lm	4972 lm	8280 lm

effective light colours 3010K/3970K/2720-6380K<sup>2</sup>

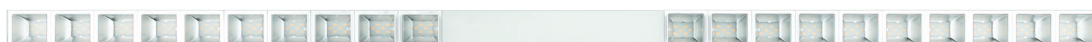
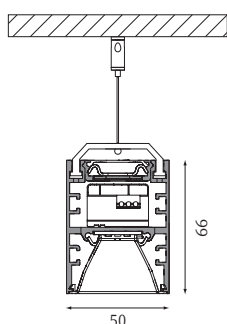
<sup>1</sup> light colour initial | <sup>2</sup> light colour effective

# quadro OFFICEspecial

Hängeleuchte | Pendant luminaire | Suspension | Sospensione



BAP



## quadro OFFICEspecial - BAP louvre high-gloss silver

T65H140-9016C2840H3P	1404 mm	5506 lm	49W	3,3 kg
T65H168-9016C2840H3P	1684 mm	5766 lm	51W	4,5 kg
T65H336-9016C2840H3P	3364 mm	11533 lm	102W	9,5 kg

### Housing

powder coated white RAL 9016

230V IP20  $R_a > 80$  UGR<16 up to L80/50.000h MacAdam 3 DALI switchDIM



### LED

4000K  
 up to 113 lm/W, up to 3922 lm/m  
 $R_a > 80$ , UGR<16, MacAdam 3  
 DALI dim  
 Blue light hazard: RG≤1 IEC 62471

### Lifetime

up to L80/50.000h

### Optic

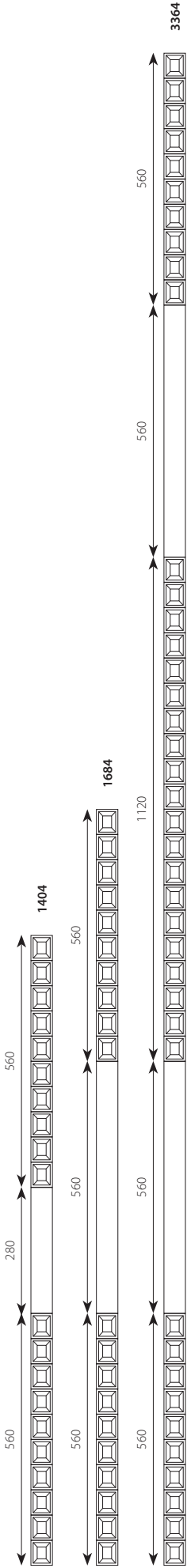
direct/indirect  
 BAP-Raster | Louvre | Grille de défilement |  
 Schermo BAP

### Options

Emergency lighting 3h (+300mm)  
 Motion and day-light sensor (+25mm)  
 3000K, 4000K, dynamic white  
 BAP louvre colours (more information p.8)  
 RAL nach Wahl | RAL of your choice | RAL au choix | RAL a scelta (more information p.13)

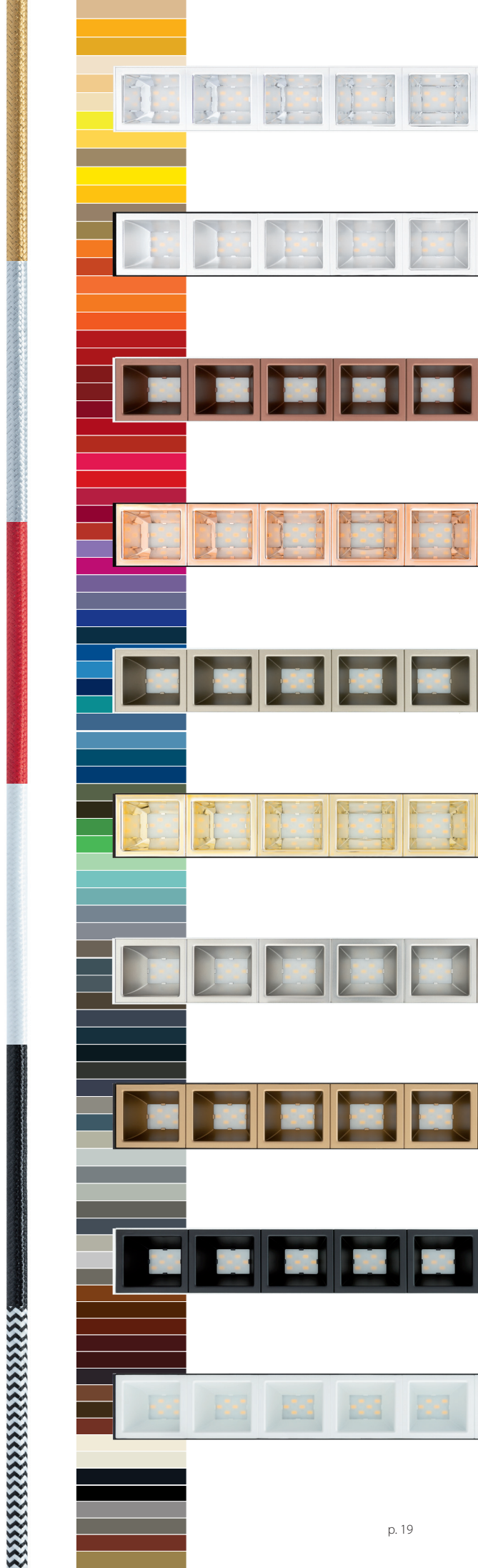
Design: Roland Karrer





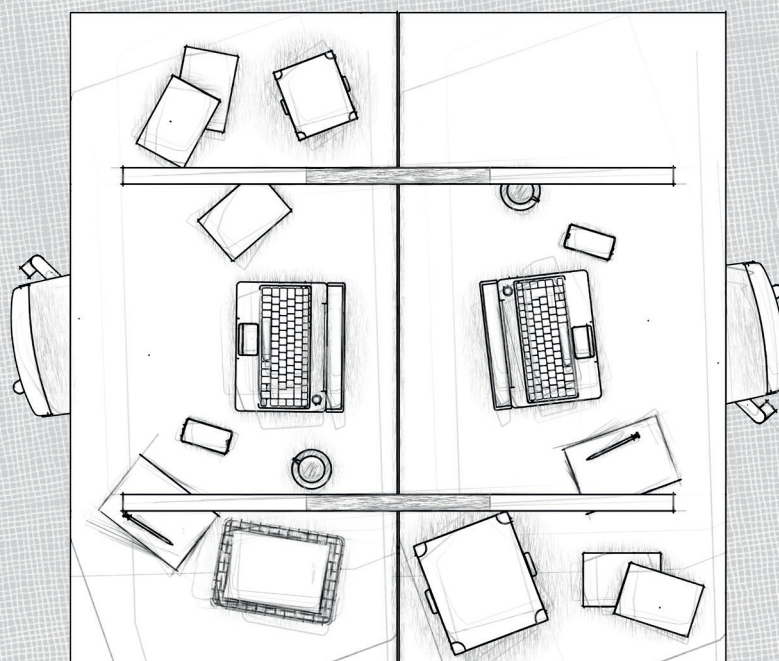
# Options

90+ housing colours • 10 louvre colours • 7 cable colours • light colours (3000K / 4000K / 2700-6500K) • sensors • 302 400 possible variations



# quadro OFFICEspecial

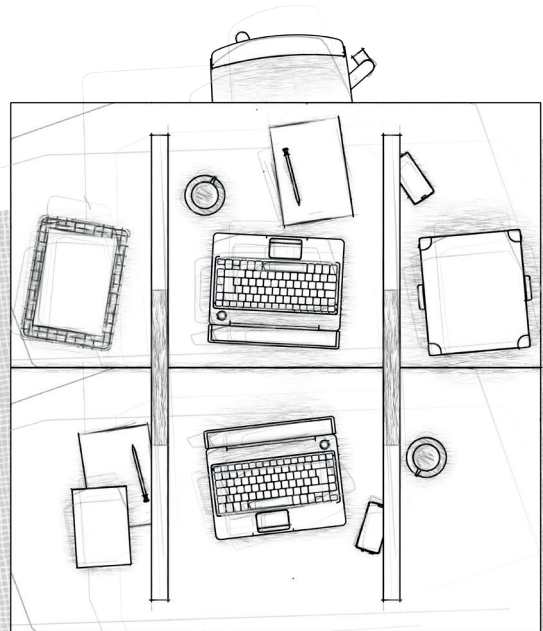
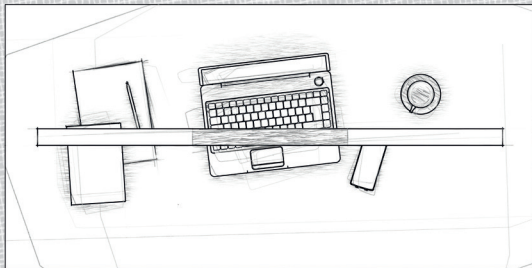
1684



Ideal for table size 180 or 200x100 cm

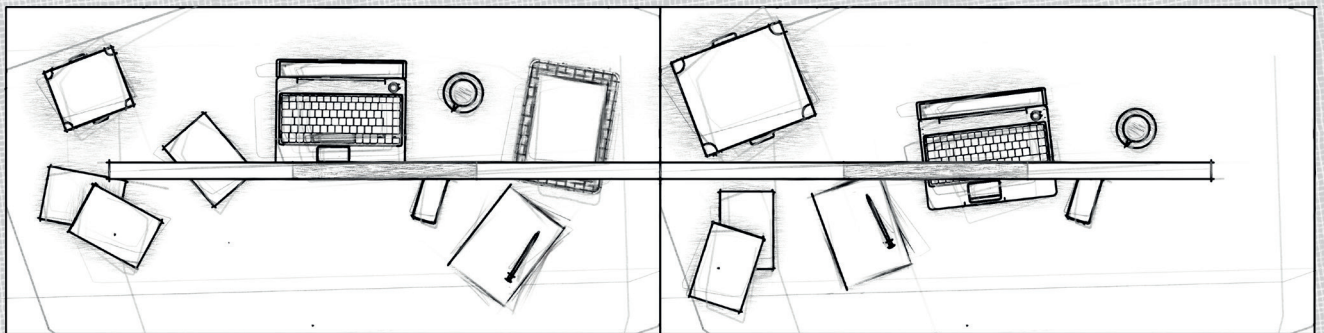


1404



Ideal for table size: 160 x 80 cm

3364



Ideal for table size: 180 or 200 x 100 cm

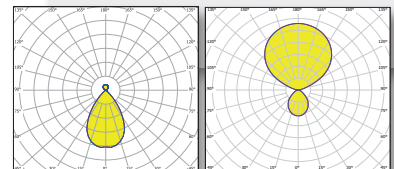
# quadro

## GOOD to know

quadro BAP louvre black provides a **UGR<12** while the white louvre (high output version) has an UGR>19 and is not suitable for office solutions but a decorative talent.

## GOOD to know

quadro has a standard direct to indirect ratio of up to **79:21**.  
On request you can change this for more indirect light to a ratio up to **30:70**.



## GOOD to know

quadro BAP louvre high gloss copper shifts light colours to warm - 4000K board delivers 3605K, 3000K board 2790K. So close to **2700K** or **3500K** solutions can be done easily with this louvre application.







in use ...

quadro

Sparkasse Schwaz

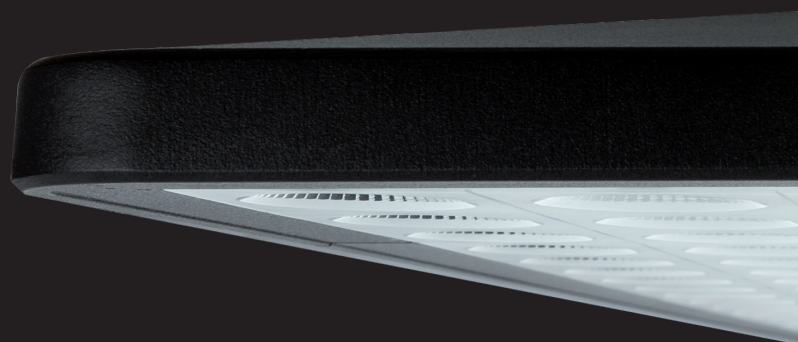






skai

**BLACK** EDITION







Discover the dark side



in use ...

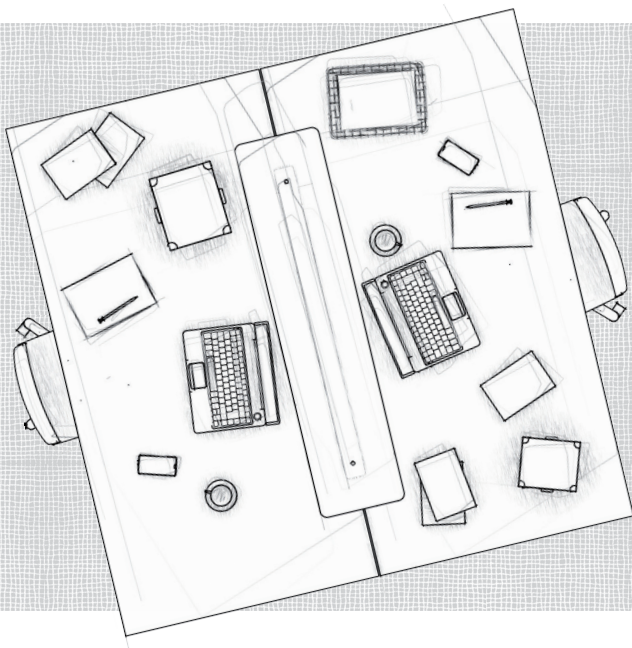
skai

Tourism Office Brixen



## GOOD to know

skai offers the opportunity to illuminate a double workspace with only one luminaire. This saves money and energy. And it is a unique eye-catcher.







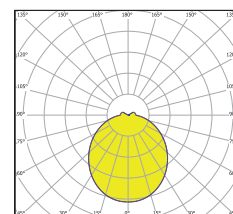


# halo

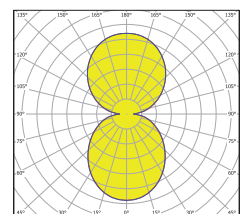
Hängeleuchte | Pendant luminaire | Suspension | Sospensione



Diffuser 7 mm hoch für seitlichen Lichtaustritt.  
Diffuser with a height of 7 mm to allow lateral light emission.  
Diffusion latérale par le biais d'un diffuseur de 7 mm de haut.  
Spessore del diffusore 7 mm per una emissione laterale.



direct



direct/indirect

## Housing

Steel, powder coated silver RAL 9006, Steel, powder coated white RAL 9016

230V IP20 IP40  $R_g > 80$  up to L80/50.000h MacAdam 3 DALI switchDIM



## LED

3000 K, 4000 K, dynamic white

up to 106 lm/W

$R_g > 80$ , MacAdam 3

non-dim / DALI dim

Blue light hazard: RG0 IEC 62471

## Lifetime

up to L80 / 50.000 h

## Optic

direct, direct/indirect

satiné

## Options

RAL nach Wahl | RAL of your choice | RAL au choix | RAL a scelta (more information p. 13)



Design: Nina Mair

1 Abhängung | Cable mounting | Système de suspension | Tipo di sospensione

Standard	H
Zentrale Seilabhängung   Central   Centré	Z

2 Dimension

ø 760 mm	076
ø 1040 mm	104
ø 1220 mm	122
ø 1360 mm	136

3 Gehäusefarbe | Housing colour | Couleur du luminaire | Colore profilo

silber   silver   argent   argento (RAL 9006)	9006
weiß   white   blanc   bianco (RAL 9016)	9016

4 direct/indirect

direct IP20	C1
direct/indirect IP40	E2

5 Farbtemperatur | Colour temperature | Température de couleur | Temperatura colore

3000 K	830
4000 K	840
2700-6500 K dynamic white	HCL

6 Output

low output non-dim	L1
high output DALI dim	H3
dynamic white	X3

Beispiel | Example | Exemple | Esempio

Central, ø 760 mm, white, direct, dynamic white

**R48Z076-9016C1HCLX3S**

Luminous Flux (lm) direct

	3000 K		4000 K		2700-6500 K
	high output	low output	high output	low output	dynamic white
ø 760 mm	3791 lm	2288 lm	3945 lm	2366 lm	4191 lm
ø 1040 mm	4493 lm	3065 lm	4649 lm	3171 lm	6092 lm
ø 1220 mm	6183 lm	3760 lm	6399 lm	3891 lm	7226 lm
ø 1360 mm	7224 lm	4681 lm	7471 lm	4842 lm	8163 lm

System Power (W) direct

	high output	low output	dynamic white	Weight (kg)
	ø 760 mm	40W	24W	
ø 1040 mm	51W	35W	63W	14,0kg
ø 1220 mm	67W	40W	78W	15,0kg
ø 1360 mm	73W	46W	87W	18,0kg

Luminous Flux (lm) direct/indirect

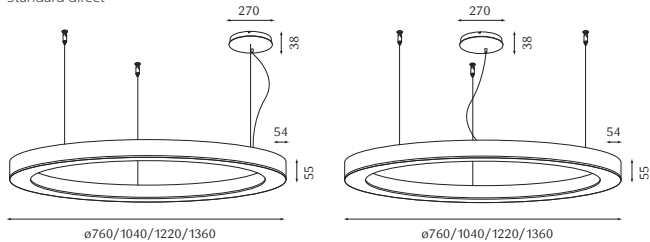
	3000 K		4000 K		2700-6500 K
	high output	low output	high output	low output	dynamic white
ø 760 mm	7584 lm	4576 lm	7843 lm	4732 lm	2096 lm
ø 1040 mm	8969 lm	6123 lm	9283 lm	6337 lm	3046 lm
ø 1220 mm	12388 lm	7516 lm	12821 lm	7779 lm	3613 lm
ø 1360 mm	14417 lm	9355 lm	14910 lm	9676 lm	4082 lm

System Power (W) direct/indirect

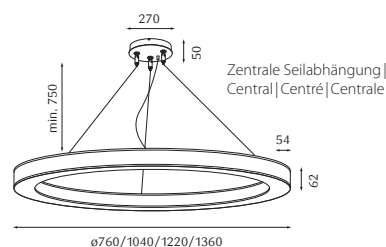
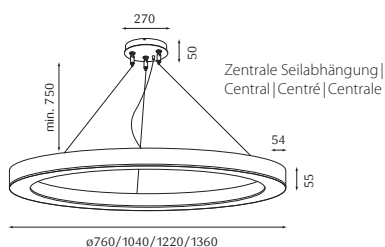
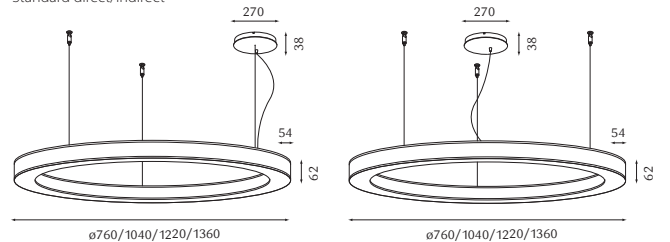
	high output	low output	dynamic white	Weight (kg)
	ø 760 mm	81W	48W	
ø 1040 mm	102W	69W	32W	14,0kg
ø 1220 mm	134W	79W	39W	15,0kg
ø 1360 mm	146W	91W	44W	18,0kg

Diese Daten gelten nur für eine Leuchte der Gehäusefarbe in RAL 9016, bei anderen Farben können die Daten abweichen.  
 This data is valid only for luminaires in the colour RAL 9016, data may differ with other colours.  
 Ces données sont valables pour un luminaire avec un boîtier en RAL 9016, il arrive que ces données varient si le RAL change.  
 I dati sono validi per un apparecchio con profilo in RAL 9016, e possono variare con RAL differenti.

Standard direct



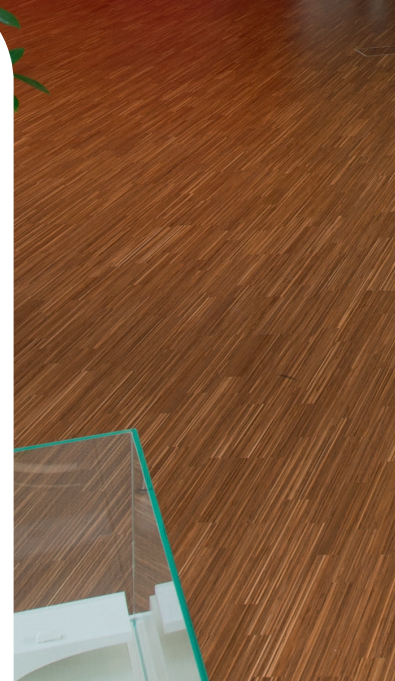
Standard direct/indirect



in use ...

halo

Sparkasse Ulm  
Planner: COMunicate, Plochingen







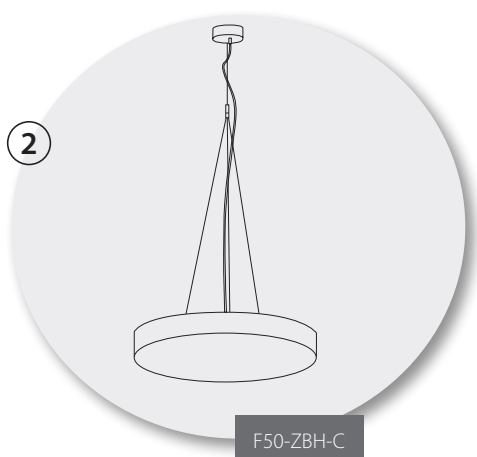
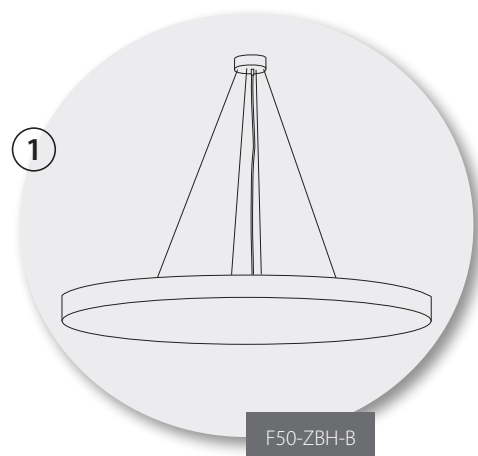
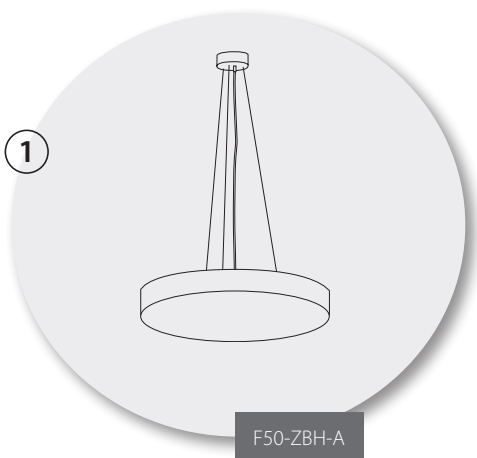


Zentralabhängung | Central suspension  
Suspension central | Sospensione centrale

lili

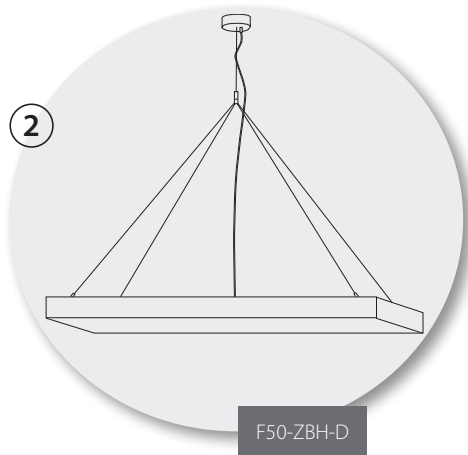
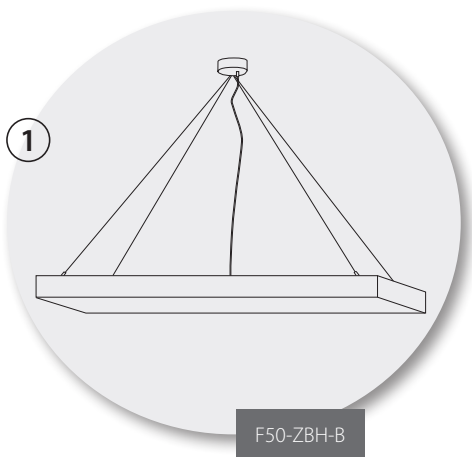


lilibet





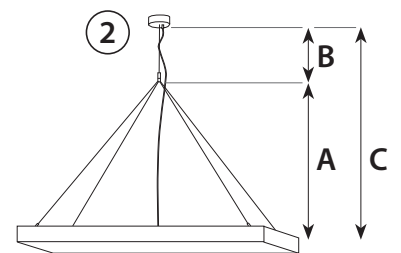
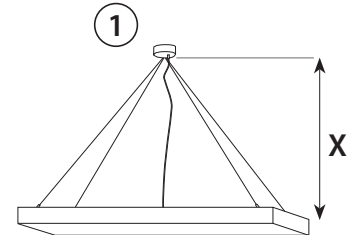
# liha



Suspension heights minimum - maximum (mm)

lili / lilibet				
	① X	② A	② B	② C
	F50-ZBH-A	F50-ZBH-C		
∅ 330	240-1895	90-1990	150-2400	240-4390
∅ 420	240-1895	90-1990	150-2400	240-4390
∅ 620	440-1895	145-1985	150-2400	295-4385
	F50-ZBH-B	F50-ZBH-D		
∅ 920	285-1875	315-1965	150-2400	465-4365
∅ 1200	285-1875	315-1965	150-2400	465-4365

liha				
	① X	② A	② B	② C
	F50-ZBH-B	F50-ZBH-D		
□ 310	140-1980	170-1985	150-2400	320-4385
□ 450	240-1880	170-1985	150-2400	415-4385
□ 600	345-1865	380-1955	150-2400	530-4355
□ 900	495-1830	525-1920	150-2400	675-4320
□ 1200	705-1760	740-1850	150-2400	890-4250



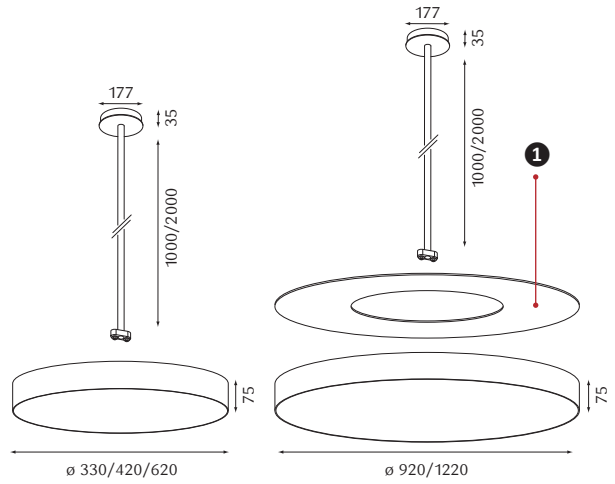
Optionales Zubehör | Optional accessory | Accessoire optionnel | Accessori opzionali

Var.	Artikel   Item   Article   Articolo	für   for   pour   per	suspension cables
①	F50-ZBH-A	lili / lilibet	3
①	F50-ZBH-B	lili / lilibet / liha	4
②	F50-ZBH-C	lili / lilibet	3
②	F50-ZBH-D	lili / lilibet / liha	4

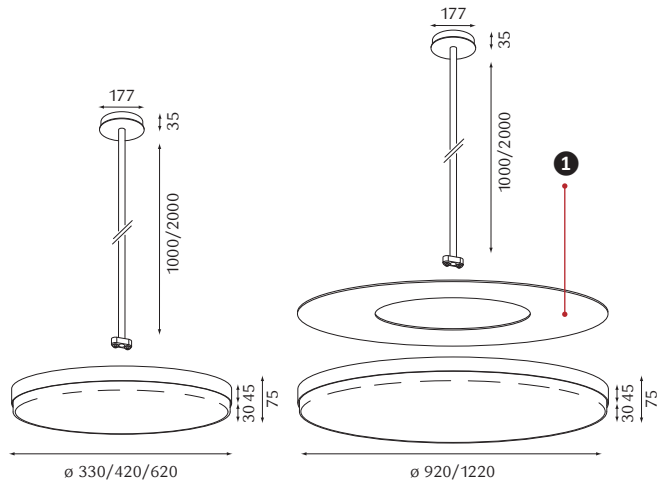
**Basisleuchte | basic luminaire | luminaire de base | apparecchio di base:**  
 Aufbau | surface mount | en saille | a soffitto  
 Pendant luminaire on request

# Pende | Rod suspension | Suspension rigide | Sospensione rigida

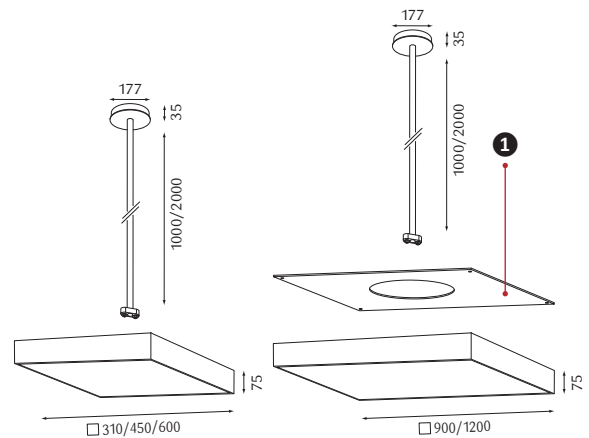
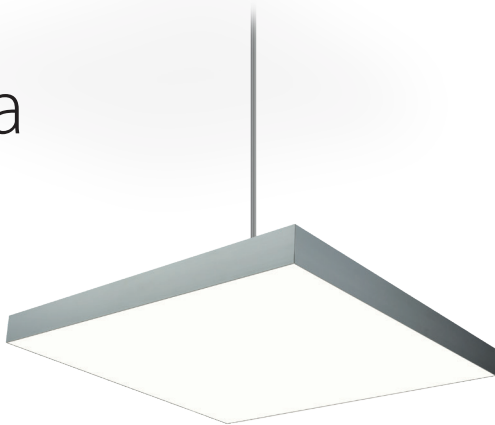
lili



lilibet



liha



Optionales Zubehör für Pendemontage | Optional accessory | Accessoire optionnel | Accessori opzionale

Pende starr Rod suspension Suspension rigide Sospensione rigida	▷ weiß   white   blanc   blanco	1000 mm	F50-PEN-100-9016
	▷ silber   silver   argent   argento	1000 mm	F50-PEN-100-9006
	▷ schwarz   black   noir   nero	1000 mm	F50-PEN-100-9005
Pende starr Rod suspension Suspension rigide Sospensione rigida	▷ weiß   white   blanc   blanco	2000 mm	F50-PEN-200-9016
	▷ silber   silver   argent   argento	2000 mm	F50-PEN-200-9006
	▷ schwarz   black   noir   nero	2000 mm	F50-PEN-200-9005

1 Kaschierung Indirektseite  
Cover Plate, Indirect Side  
Plaque de recouvrement côté indirect  
Profilo di copertuta, lato indiretto

Basisleuchte | basic luminaire | luminaire de base | apparecchio di base: Aufbau | surface mount | en saille | a soffitto  
Pendant luminaire on request



Optionales Zubehör | Optional accessory | Accessoire optionnel | Accessori opzionale

<b>Kaschierung Indirektseite Cover Plate indirect Side Plaque de recouvrement côté indirect Profilo di copertuta lato indiretto</b>	lili/ilibet ø 920 mm	▷ weiß   white   blanc   blanco	F50-KAS-092-9016
		▷ silber   silver   argent   argento	F50-KAS-092-9006
		▷ schwarz   black   noir   nero	F50-KAS-092-9005
	lili/ilibet ø 1220 mm	▷ weiß   white   blanc   blanco	F50-KAS-122-9016
		▷ silber   silver   argent   argento	F50-KAS-122-9006
		▷ schwarz   black   noir   nero	F50-KAS-122-9005
	liha □ 900 mm	▷ weiß   white   blanc   blanco	F51-KAS-09Q-9016
		▷ silber   silver   argent   argento	F51-KAS-09Q-9006
	liha □ 1200 mm	▷ weiß   white   blanc   blanco	F51-KAS-12Q-9016
		▷ silber   silver   argent   argento	F51-KAS-12Q-9006





# Piktogramme

Pictograms | Pictogrammes | Pictogramma



Schutzklasse I  
Protection class I  
Classe de protection I  
Classe di protezione I



Elektronischer Trafo/Konverter inklusive  
Electronic transformer/convertier included  
Transformateur/convertisseur électronique inclus  
Transformatore elettronico incluso



CE Kennzeichnung  
CE marking  
Marquage CE  
Marchio CE



HCL - Human Centric Lighting  
HCL - Human Centric Lighting  
HCL - Human Centric Lighting  
HCL - Human Centric Lighting



RAL nach Wahl  
RAL of your choice  
RAL au choix  
RAL a scelta



Notlichttaugliche Version  
Model compatible with emergency light attachment  
Modèle compatible avec l'option éclairage de secours  
Modello disponibile con emergenza



Hängemontage  
Suspended  
Montage en suspension Sospensione  
Sospensione



Deckenmontage  
Mounting on ceiling  
Montage au plafond  
A soffitto

## Wichtige Hinweise

Dieser Katalog richtet sich ausschliesslich an gewerbliche Kunden. Die in diesem Katalog angegebenen Werte sind Bemessungswerte und unterliegen produktionsbedingten Toleranzen\*. Alle angeführten Angaben – insbesondere Grössen-, Material-, Farb- und technische Angaben – entsprechen dem Stand bei und dienen ausschliesslich zur Information. Der Herausgeber haftet nicht für Satz- und Druckfehler sowie für Abweichungen der Produkte von Abbildungen und Angaben. planlicht behält sich vor, jederzeit ohne Ankündigung Änderungen an Produkten vor zu nehmen. Es gelten die Allgemeinen Geschäftsbedingungen der planlicht GmbH & Co KG, die unter [www.planlicht.com](http://www.planlicht.com) eingesehen werden können.

\* Leistung, Lichtstrom und Farbtemperatur unterliegen durch den Einsatz von elektronischen Bauteilen produktionsbedingten Toleranzen.  
Toleranzen Leistung und Lichtstrom: +/- 10%. Toleranz Farbtemperatur: +/- 150 K

## Important remarks

This catalogue is reserved for professionals only. The values published in this catalogue are rated values, which can slightly change for reasons related to the production process\*. The published data such as dimensions, materials, colours and technical data are valid at time of printing, and exclusively provided for informational purposes. The editor take no responsibility for typographical and print errors, as well as for any differences in the products, pictures and data. planlicht reserves the right to change the products at any time and without any notice. The Terms and Conditions of planlicht GmbH & Co KG (available on [www.planlicht.com](http://www.planlicht.com)) shall apply.

\* The power output, luminous flux and colour temperature can be slightly different due to specific electronic components used in the manufacturing process. The power output and luminous flux can differ by +/- 10%. The colour temperature can differ by +/-150K.

## Remarques importantes

Ce catalogue est exclusivement destiné aux professionnels. Les valeurs publiées dans ce catalogue sont des valeurs calculées, pouvant légèrement changer pour des raisons liées au processus de fabrication\*. Les données techniques et autres informations (dimensions, matériaux, couleurs...) sont celles applicables au moment de l'impression du catalogue, et uniquement fournies à titre informatif. L'éditeur décline toute responsabilité en cas d'erreur de frappe, d'impression et pour tout autre différence concernant les produits, images et données publiées. planlicht se réserve le droit de modifier les produits à sa discrétion, à tout moment et sans préavis. Les conditions générales de vente de planlicht GmbH & Co KG applicables sont consultables sur [www.planlicht.com](http://www.planlicht.com).

\* La puissance, le flux lumineux et la température de couleur peuvent légèrement différer en raison de l'utilisation de composants électroniques spécifiques dans le processus de production. La puissance et le flux lumineux peuvent différer de +/- 10 %. La température de couleur peut différer de +/- 150K.

## Informazioni importanti

Questo catalogo é riservato ai professionisti. I valori pubblicati in questo catalogo sono valori indicativi, che possono cambiare per ragioni relative al processo produttivo. I dati pubblicati come dimensioni, materiali, colori e dati tecnici sono validi al momento della stampa ed esclusivamente forniti come scopo informativo. L'editore non si assume alcuna responsabilità per errori di tipografia e stampa, così come differencenei prodotti, foto e dati. planlicht si riserva il diritto di cambiare il prodotto in ogni momento e senza preavviso. I termini e condizioni di planlicht GmbH & CO KG sono disponibili su [www.planlicht.com](http://www.planlicht.com).

\* La Potenza, il flusso Luminoso e la temperatura colore possono essere leggermente diversi a causa delle componenti elettroniche usate nel processo di produzione. La potenza e il flusso possono variare del +/- 10%. La temperatura colore di +/- 150K



## Headquarters & Production

6134 Vomp, Austria, Au 25  
Tel. +43-5242-71608, Fax +43-5242-71283  
[info@planlicht.com](mailto:info@planlicht.com), [www.planlicht.com](http://www.planlicht.com)

### IMPRINT & CREDITS

**Publisher:** planlicht GmbH & Co KG, Vomp

**Concept & layout:** Nataša Arsić, Martin Fankhauser

**Photography, image editing & illustrations:**  
Alexander Künzel, Dieter Kühn, Samuel Holzner, Otto Bernhart, Christian Jakl, Karin Meindl

**Rendering:** Biefferendering, Wildruf Form

**Translations:** Ingrid Bolley, Brian Cribben, Massimiliano Valli

**Print:** Dialogwerkstatt, Brixen





