

STRAHLER

SPOTLIGHTS



planlicht

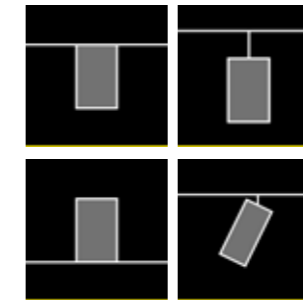


STRAHLER |

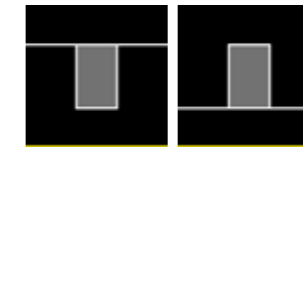
SPOTLIGHTS

DIE PLANLICHT-STRAHLER IM ÜBERBLICK

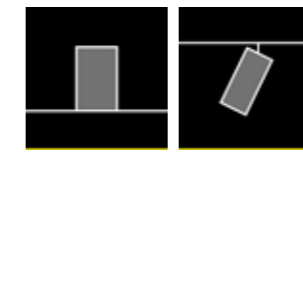
PLANLICHT SPOTLIGHTS AT A GLANCE



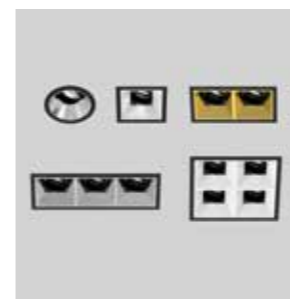
ZENIT
DESIGNER'S SPOTLIGHT FAMILY



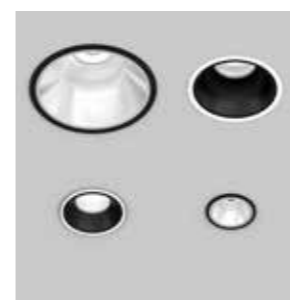
ANTO+
LIKE JEWELLERY IN LIGHTING DESIGN



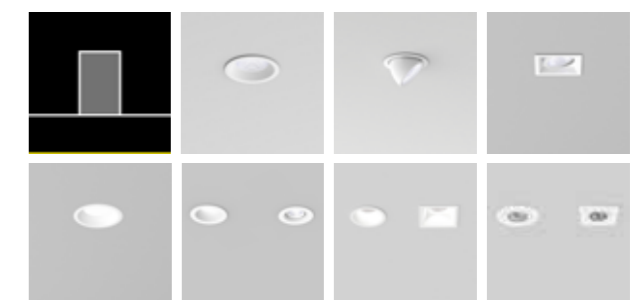
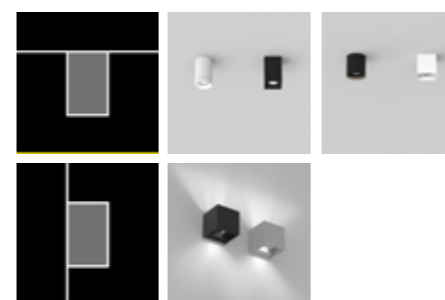
METEOR



DIVA
SPOTLIGHTS ON!



COSMO
SPOTLIGHTING EVERY SPACE



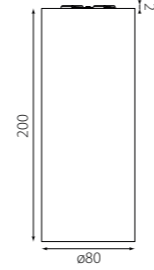
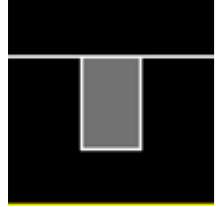
ZENIT | DESIGNER'S SPOTLIGHT FAMILY

Ein optisch ansprechender Strahler, der die richtigen Highlights setzt? Das kann nur zenit sein. Spezielle Lichtfarben sorgen dafür, dass das in Szene zu setzende Objekt bestmöglich präsentiert wird – und das bei hoher Energieeffizienz.

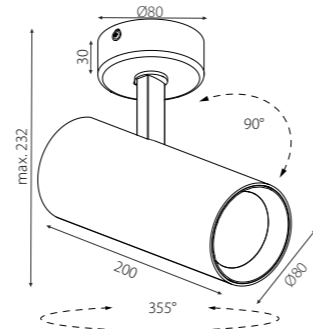
A visually appealing spotlight that sets the right highlights? That can only be zenit. Special light colours ensure that the object to be staged is presented in the best possible way – and with high energy efficiency.



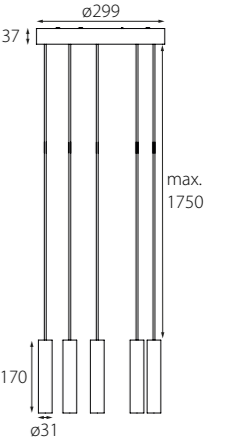
SURFACE ZENIT M



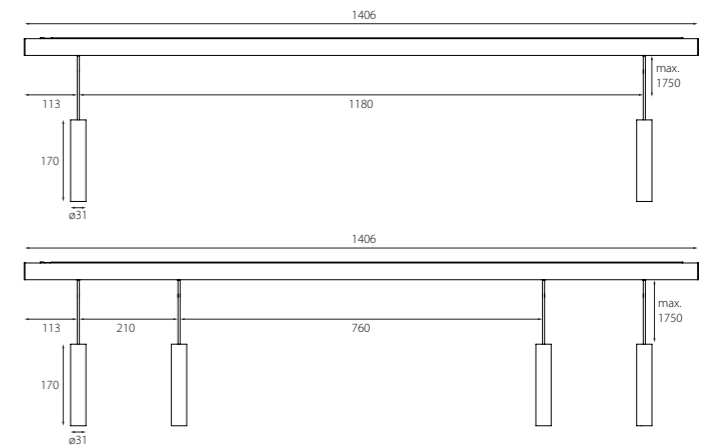
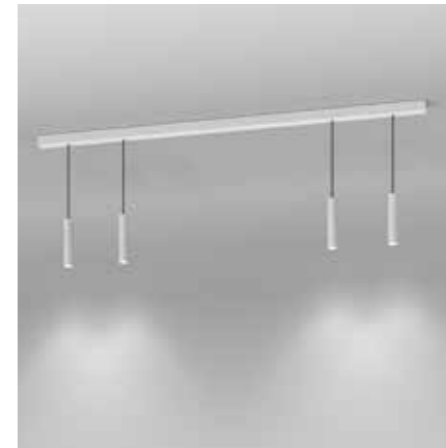
ZENIT M VARIABLE



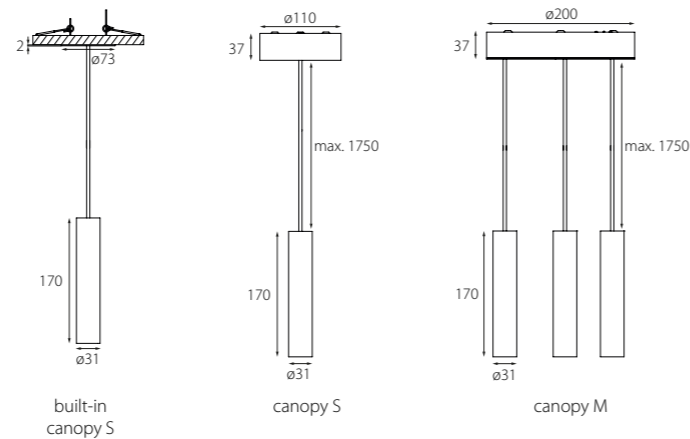
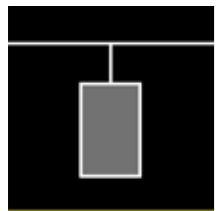
ZENIT XXS | ROUND CANOPY, LARGE



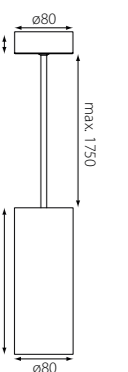
ZENIT XXS | RECTANGULAR BAR



PENDANT ZENIT XXS | ROUND CANOPY, SMALL & MEDIUM

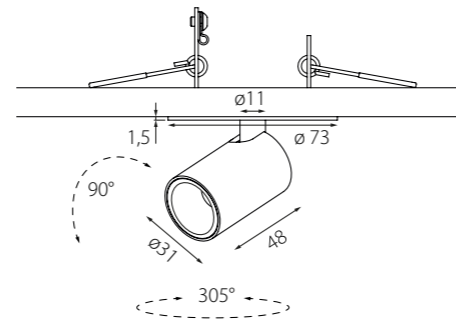


ZENIT M

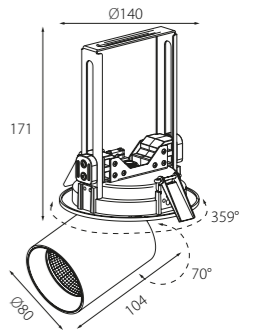


RECESSED

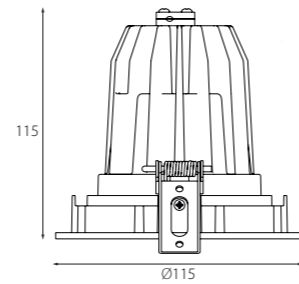
ZENIT XXS VARIABLE



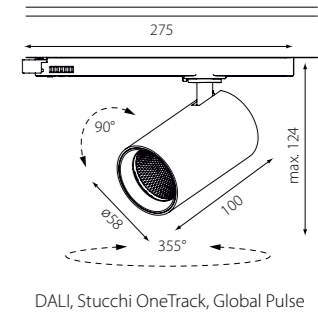
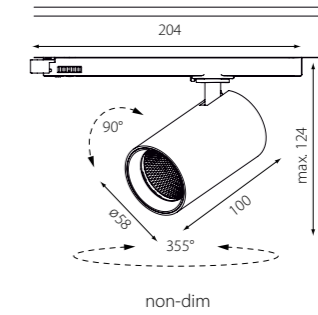
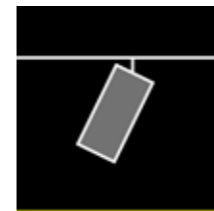
ZENIT M FLIP



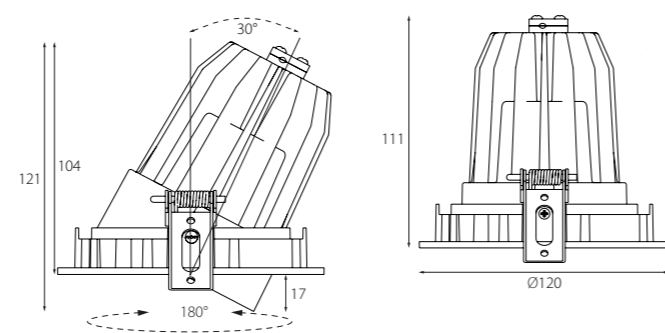
ZENIT M FIXED



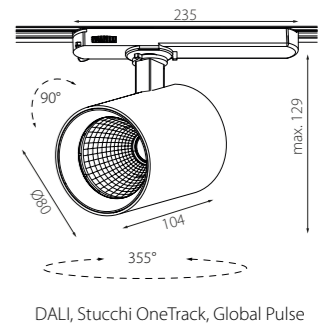
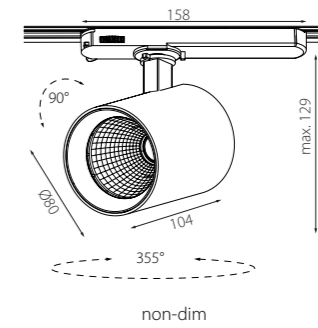
3-PHASE TRACK ZENIT S



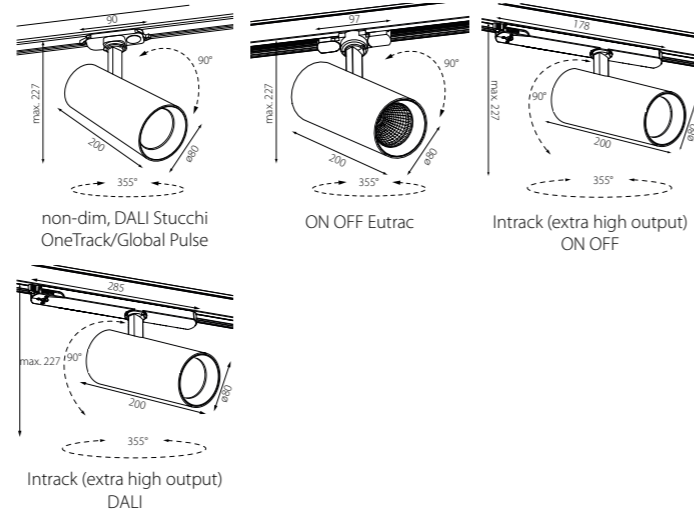
ZENIT M SWIVELLING



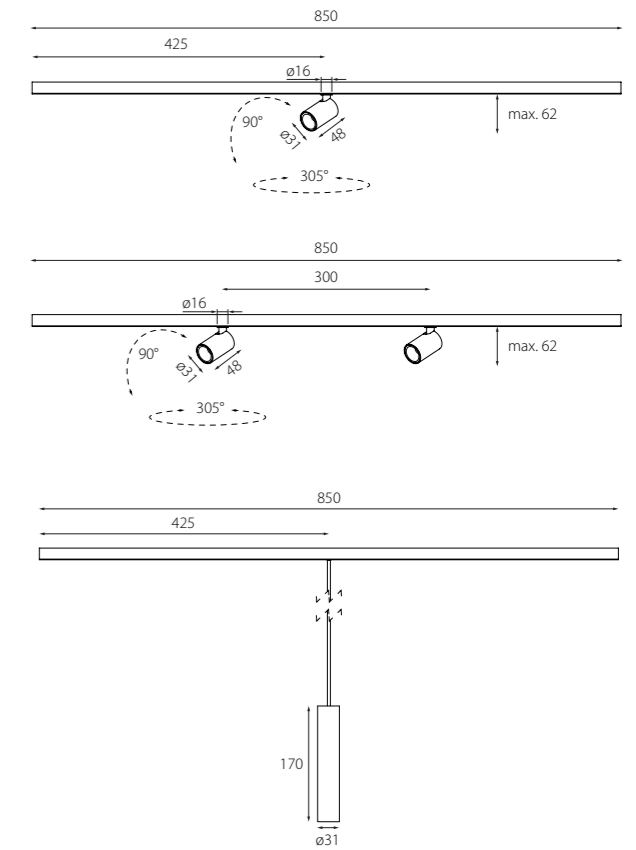
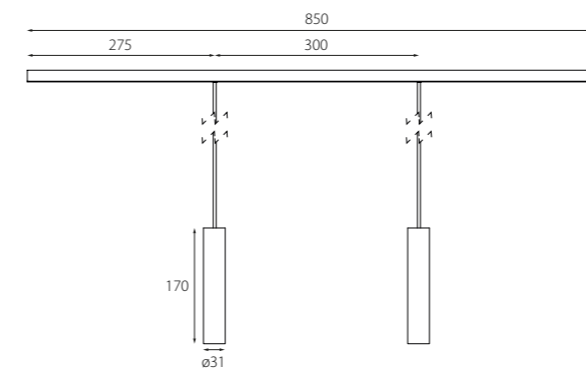
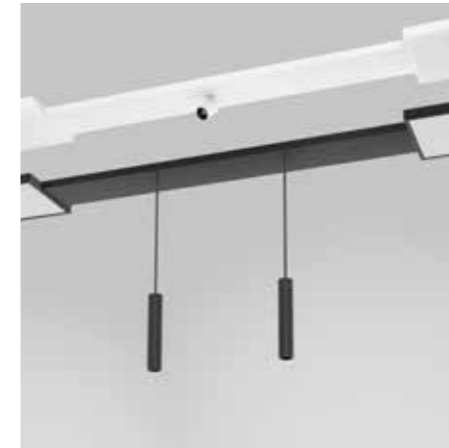
ZENIT N+



ZENIT M



ZENIT XXS | INSET P.BRIGHT



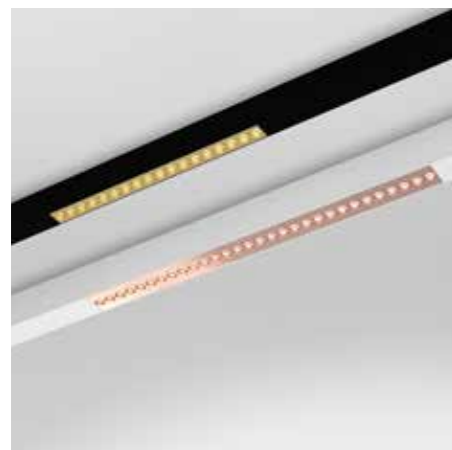
INSETS | FÜR PROFIL- & SYSTEMLEUCHTEN

INSETS | FOR PROFILE & SYSTEM LUMINAIRES

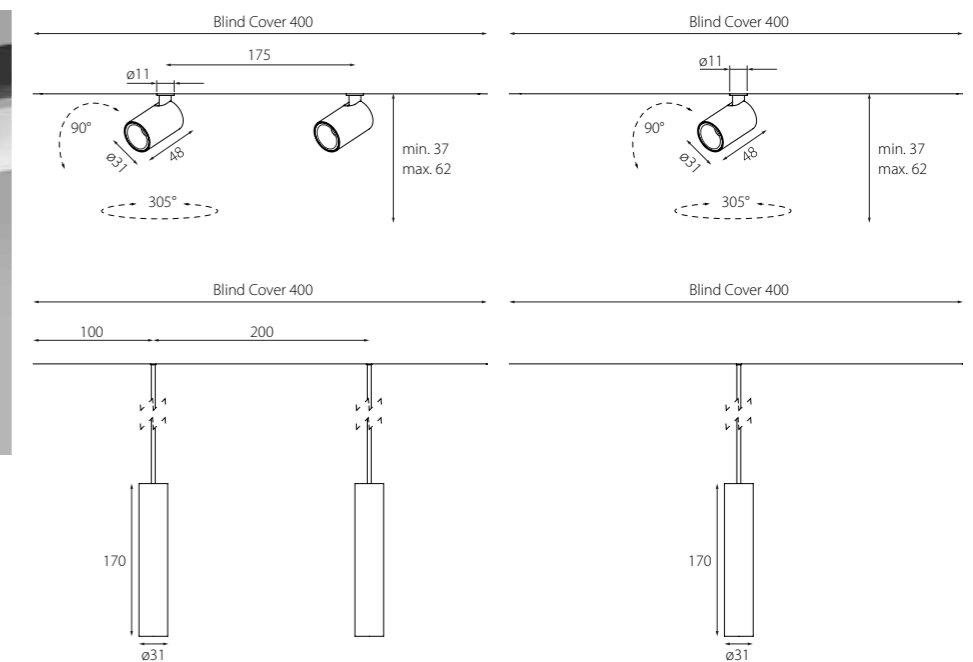
Die Leuchten bieten nicht nur durch verschiedene Diffusoren perfekte Lichtqualität – mit unterschiedlichen Insets lassen sich Räume zusätzlich zum Strahlen bringen.

The luminaires not only achieve perfect illumination with a choice of diffusers – they also offer various insets that make spaces truly shine.

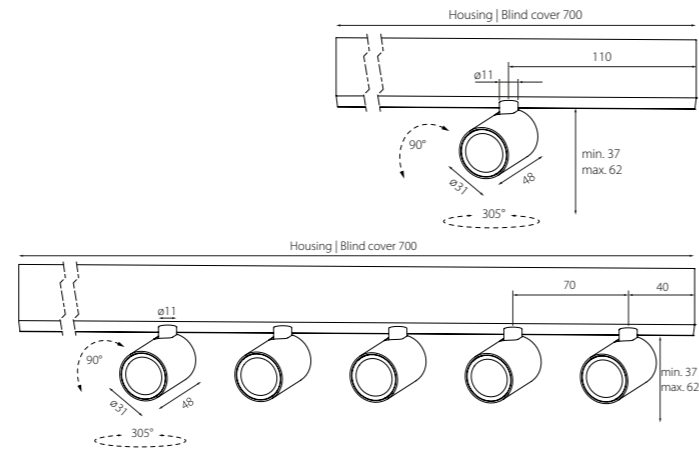
ANTO+ | INSET P.FORTY & PURE 3



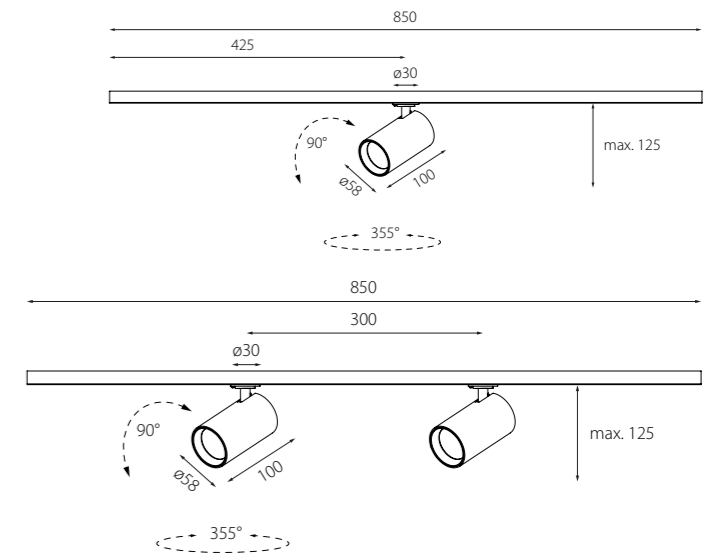
ZENIT XXS | INSET P.FORTY & PURE 3



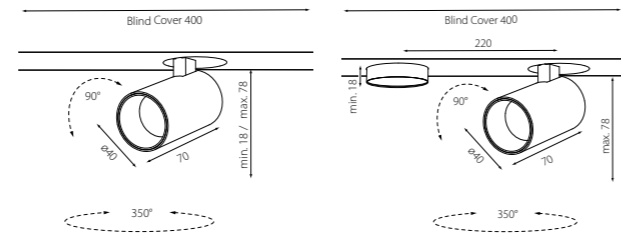
ZENIT XXS | INSET P.THIRTY



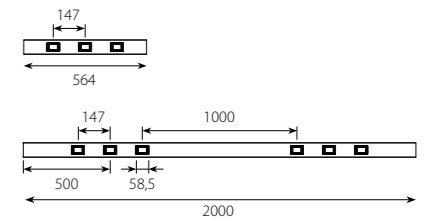
ZENIT S | INSET P.BRIGHT



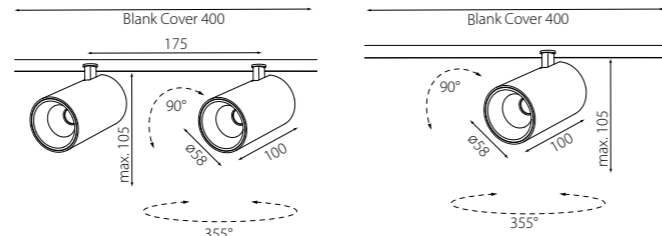
ZENIT XS | INSET PURE 3



PURE 3 | INSET TRIFLECT



ZENIT S | INSET P.FORTY & PURE 3





HELSINGIN DIAKONISSALAITOS | FINLAND

Produkte: zenit S insets, p.forty
Foto: © Anders Portman

HELSINGIN DIAKONISSALAITOS | FINLAND

Products: zenit S insets, p.forty
Photo: © Anders Portman

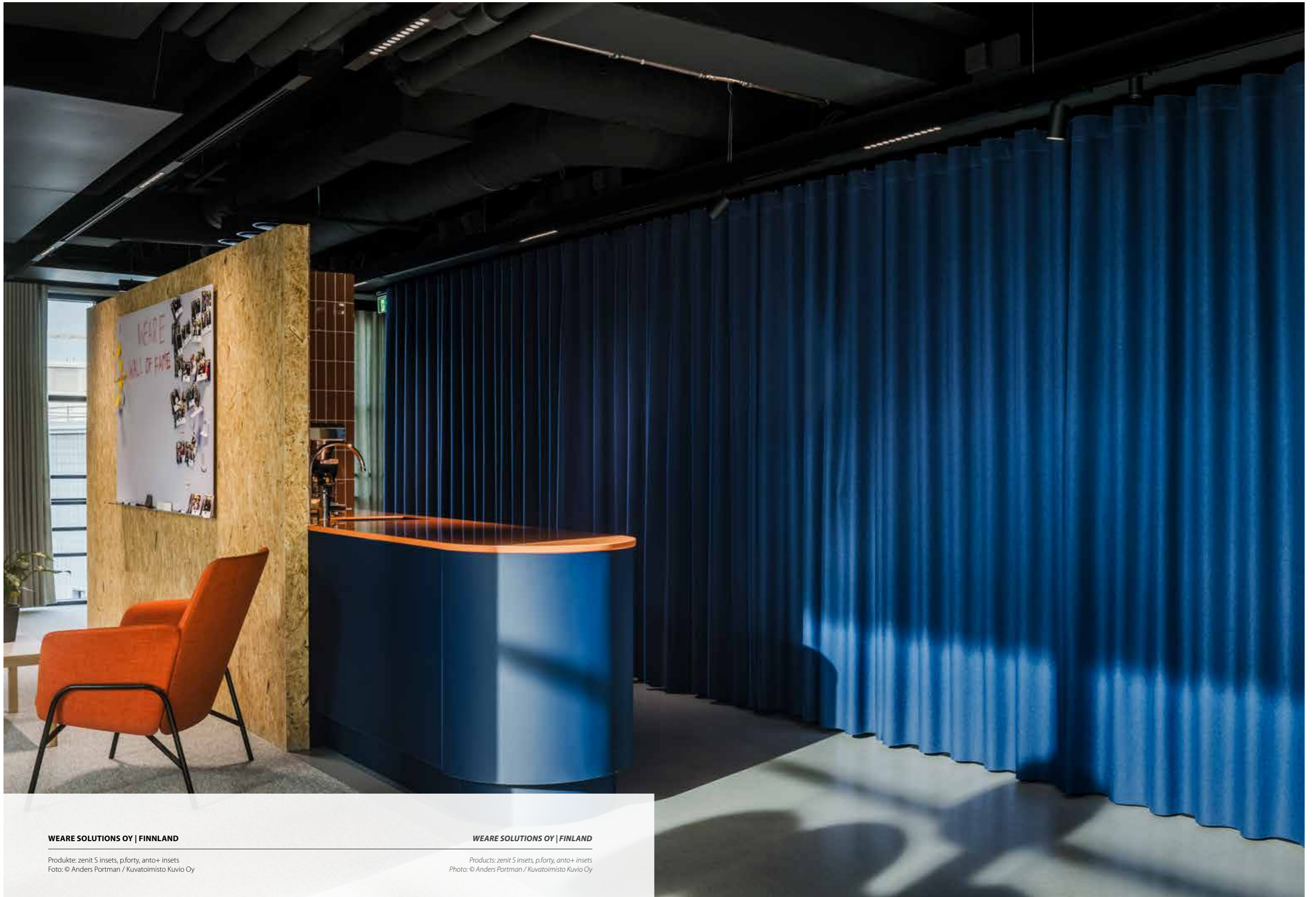


RAIBA STRAUBING | DEUTSCHLAND

Produkt: zenit M
Foto: © Ulrich Buha

RAIBA STRAUBING | GERMANY

Products: zenit M
Photo: © Ulrich Buha



WEARE SOLUTIONS OY | FINLAND

Produkte: zenit S insets, p.forty, anto+ insets
Foto: © Anders Portman / Kuvatoimisto Kuvio Oy

WEARE SOLUTIONS OY | FINLAND

Products: zenit S insets, p.forty, anto+ insets
Photo: © Anders Portman / Kuvatoimisto Kuvio Oy

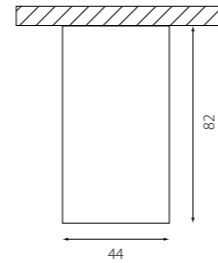
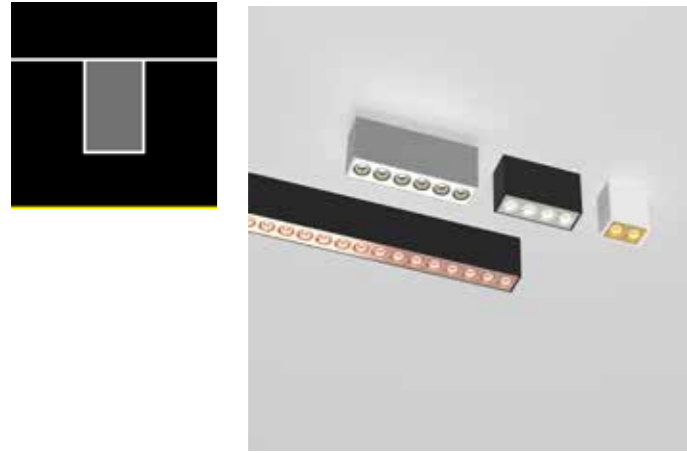
ANTO+ | LIKE JEWELLERY IN LIGHTING DESIGN

anto+ kann sich zurecht das Schmuckstück unter den Leuchten nennen. Durch die Vielzahl an metallischen Farben für den ikonische Linsentubus sowie die Maske und unzähligen Farbkombinationen für Gehäuse & Kabel kann ein individuelles Meisterstück kreiert werden, welches ein Highlight in jedem Raum darstellt.

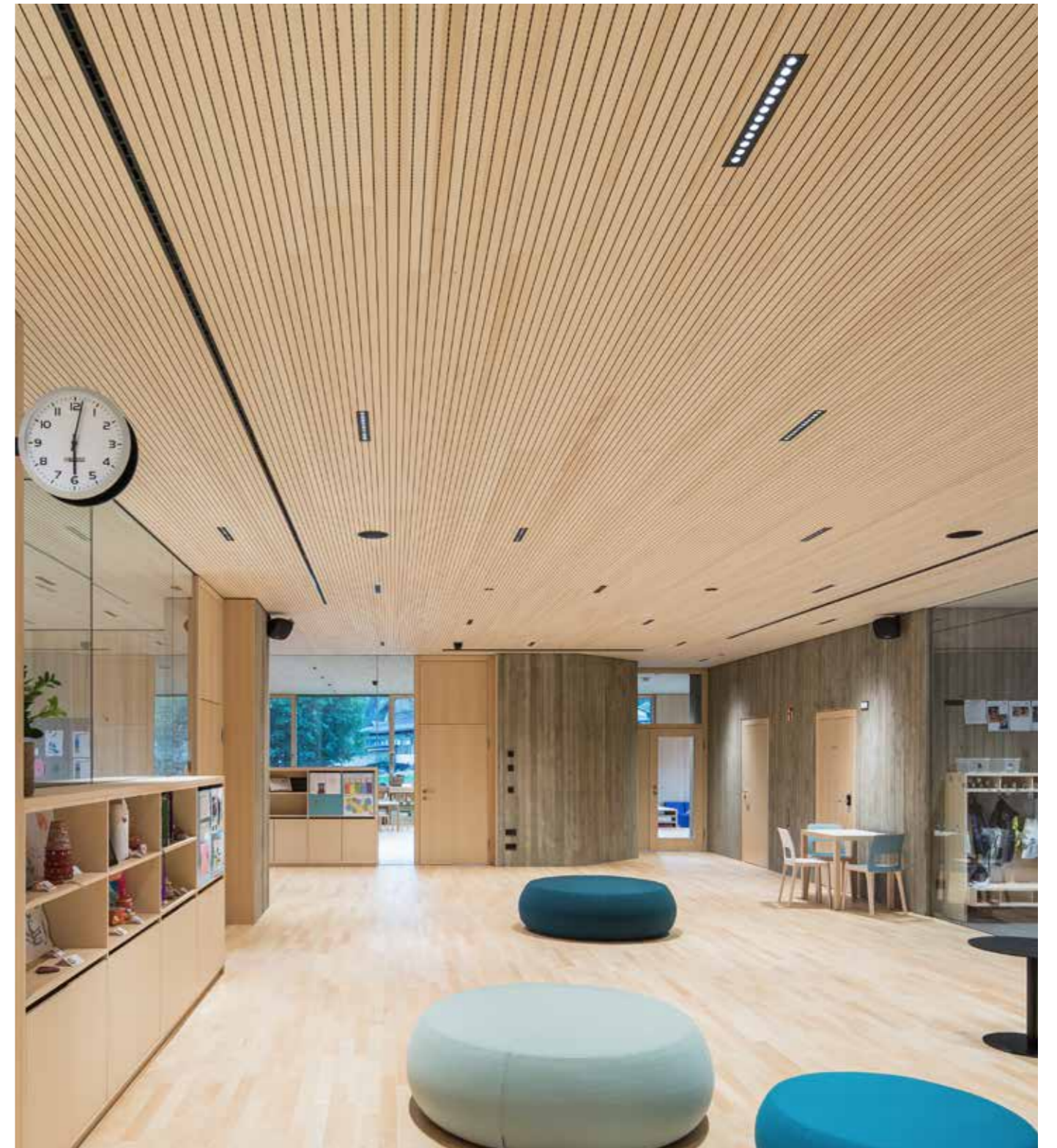
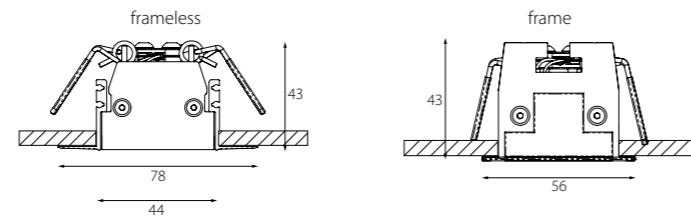
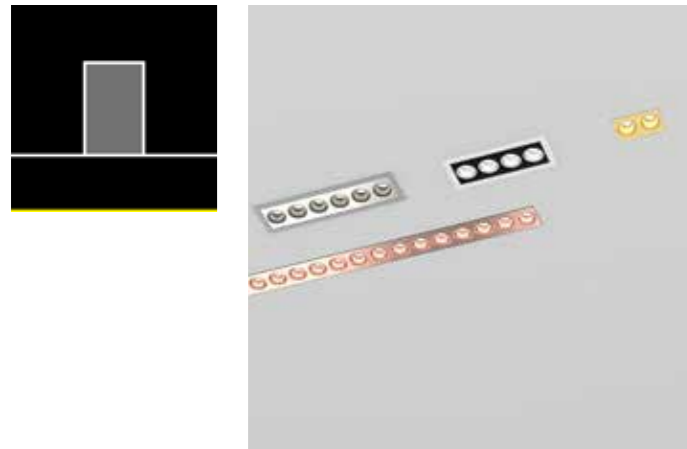
anto+ can rightly call itself the jewel among lights. The variety of metallic colours for the iconic lens tube as well as the mask and countless colour combinations for the housing & cable can be used to create an individual masterpiece that is a highlight in any room.



SURFACE



RECESSED



BILDUNGSZENTRUM REITH | ÖSTERREICH

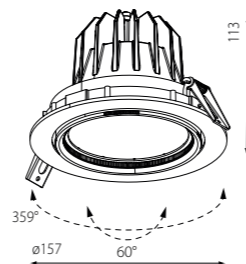
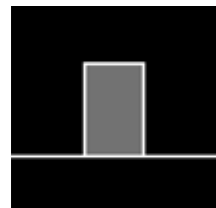
Produkt: anto+
Foto: © Christian Flatscher | Architekten: Tabernig Zierl Architekten

BILDUNGSZENTRUM REITH | AUSTRIA

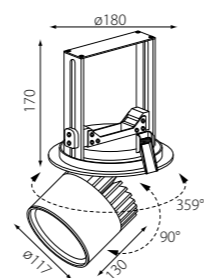
Product: anto+
Photo: © Christian Flatscher | Architects: Tabernig Zierl Architekten

METEOR

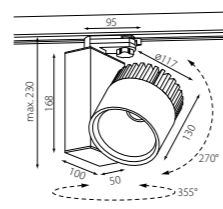
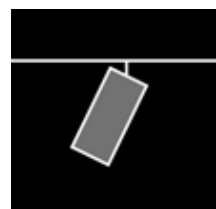
RECESSED



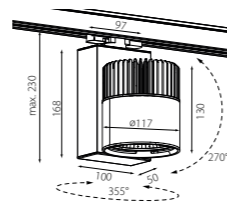
FLIP



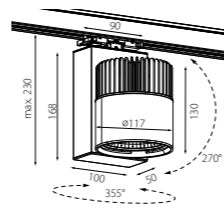
3-PHASE TRACK LIGHT



non-dim
Power Gear CN



Eutrac
ON OFF



DALI Stucchi OneTrack/
Global Pulse
ON OFF



TELIAN KUVAT | FINLAND

Produkt: meteor
Foto: © Timo Pyykonen Photography

TELIAN KUVAT | FINLAND

Product: meteor
Photo: © Timo Pyykonen Photography

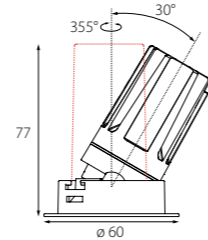
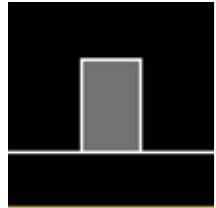
DIVA | SPOTLIGHTS ON!

diva steht zurecht im Scheinwerferlicht: Der LED-Einbaustrahler ist nicht nur in runder und quadratischer Form sondern auch in kombinierten eckigen Settings erhältlich. Zudem kann aus unterschiedlichen Größen und einer Vielzahl an Farben für den Sekundärreflektor (inkl. der Hochglanzbeschichtungen im Metallic-Look) gewählt werden.

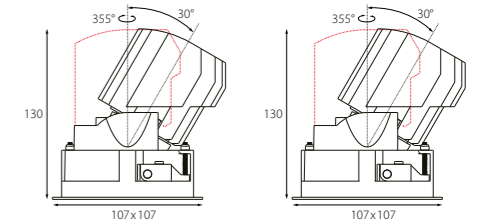
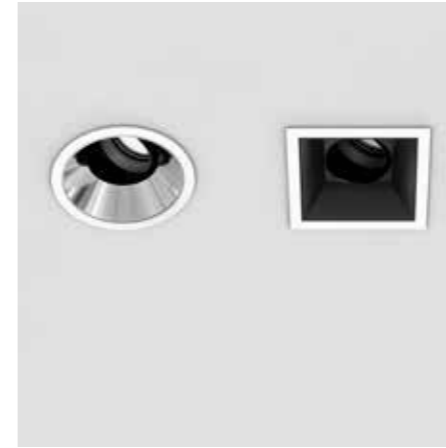
diva is rightly in the spotlight: the LED recessed spotlight is not only available in round and square shapes but also in combined angular settings. In addition, there is a choice of different sizes and a variety of colours for the secondary reflector (incl. high-gloss metallic-look coatings).



RECESSED DIVA XS

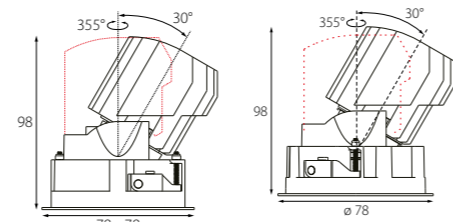


DIVA M



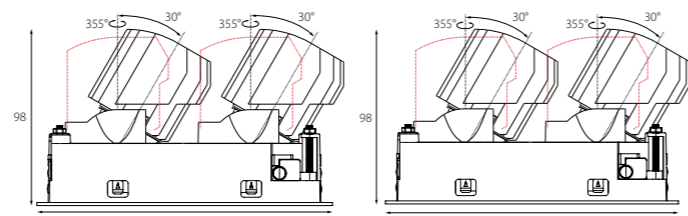
diva M square (asymmetric) diva M round (asymmetric)

DIVA S

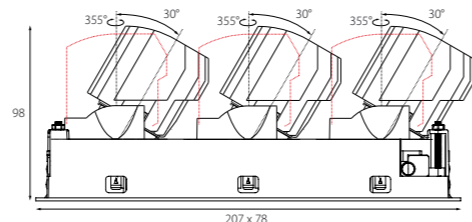


diva S square (asymmetric) diva S round (asymmetric)

DIVA S SQUARE MULTIPLE



diva S square 2 x 2 diva S square 1 x 2



diva S square 1 x 3



INSPIRATION

Produkt: diva

INSPIRATION

Product: diva

COSMO | SPOTLIGHTING EVERY SPACE

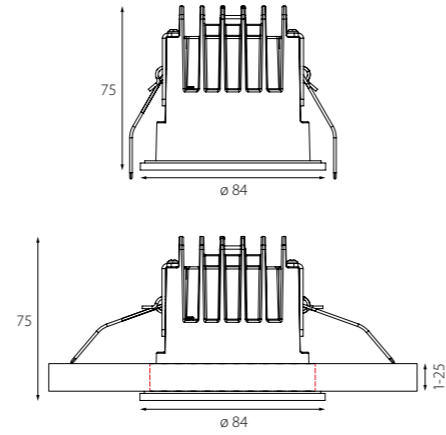
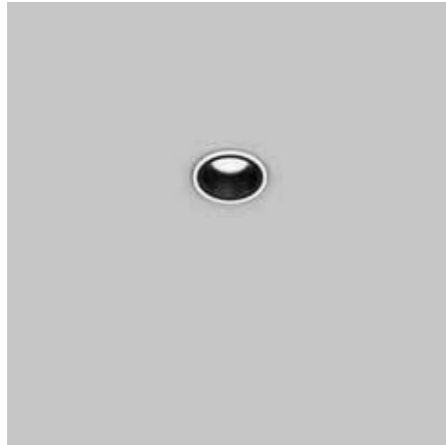
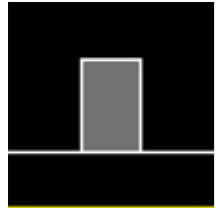
Die cosmo-Produktfamilie vereint innovative Technologie mit stilvollem Design. Mit ihren vier Größen (S, M, L, XL) bietet sie maßgeschneiderte Optionen für unterschiedlichste Anwendungen – von der präzisen Akzentuierung bis zur gleichmäßigen Allgemeinbeleuchtung.

The cosmo product family combines innovative technology with stylish design. With its four sizes (S, M, L, XL), it offers tailored options for diverse applications – from precise accentuation to uniform general lighting.

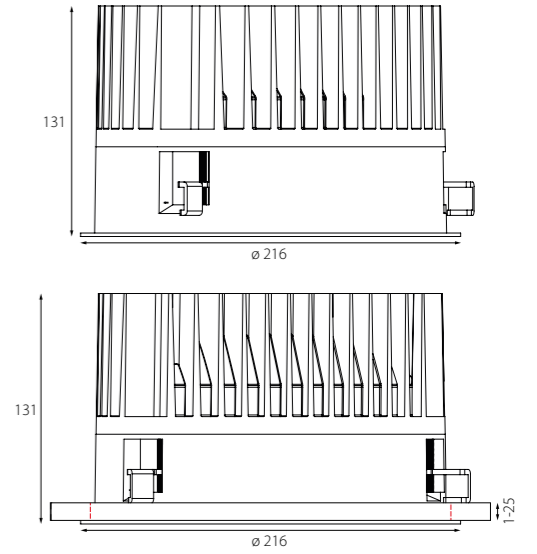


RECESSED

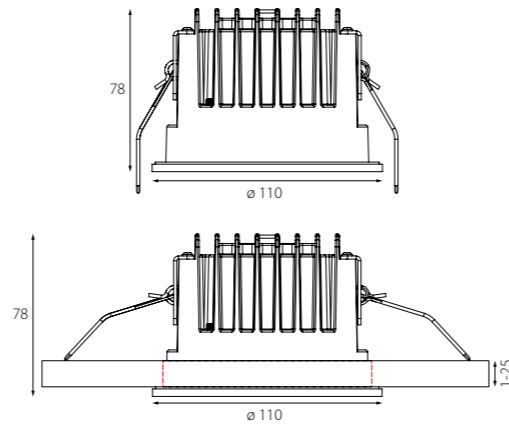
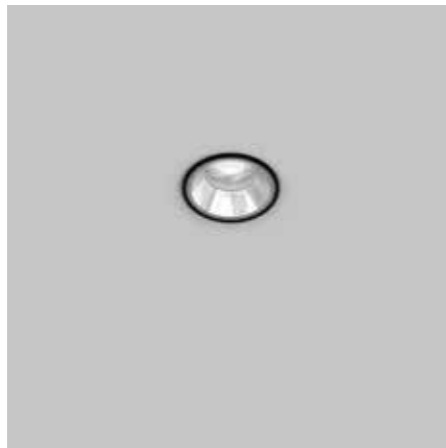
COSMO S



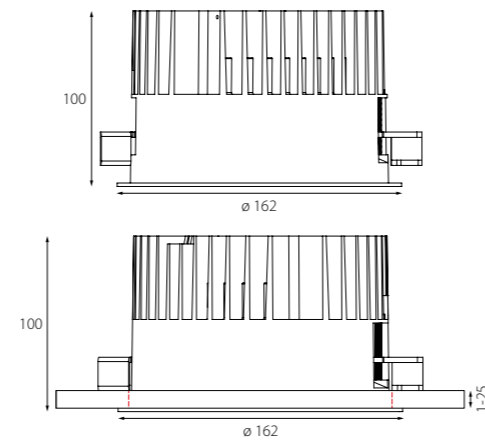
COSMO XL



COSMO M



COSMO L



INSPIRATION

Produkt: cosmo

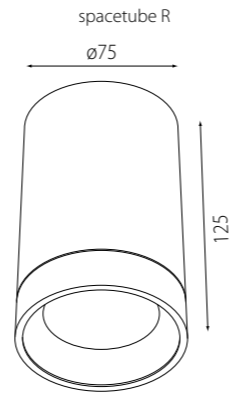
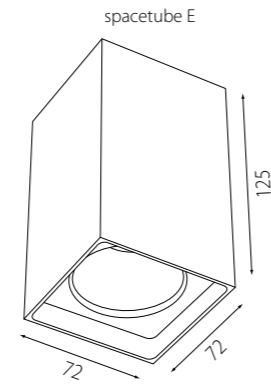
INSPIRATION

Product: cosmo

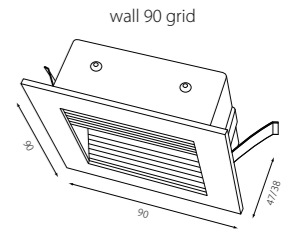
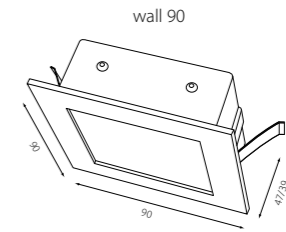
SURFACE



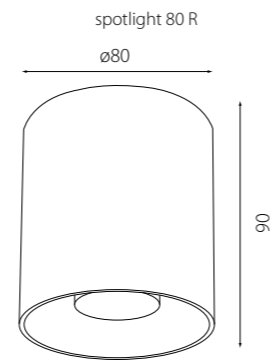
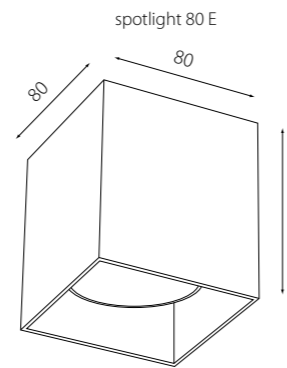
SPACETUBE



WALL 90



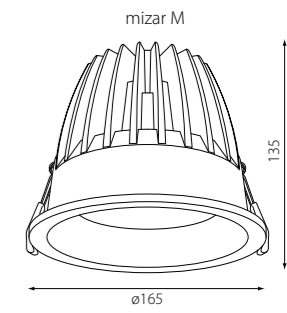
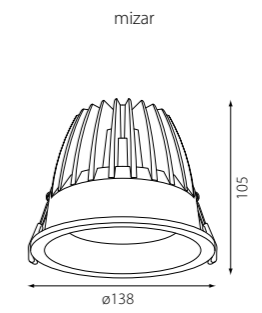
SPOTLIGHT 80



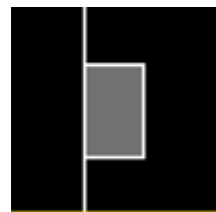
RECESSED



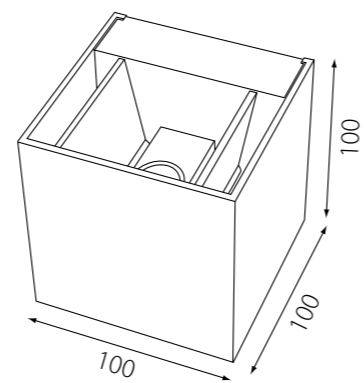
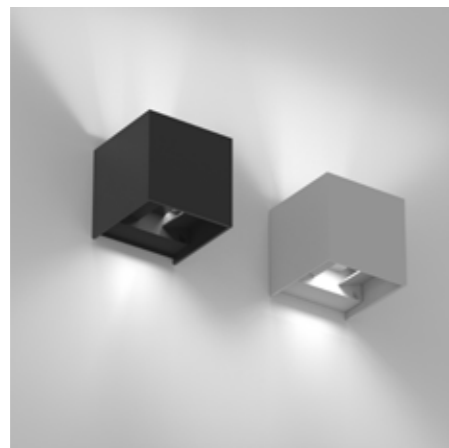
MIZAR



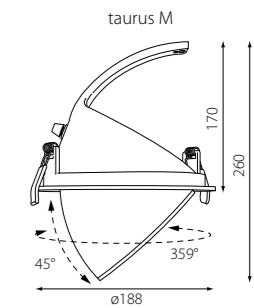
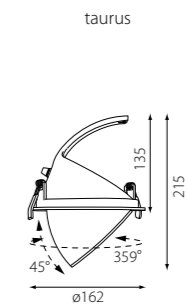
WALL



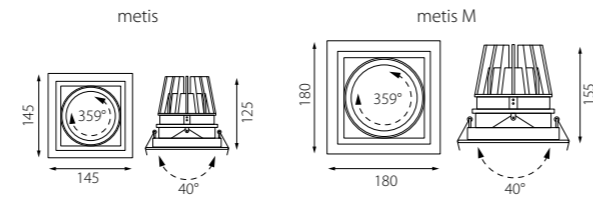
SPACECUBE



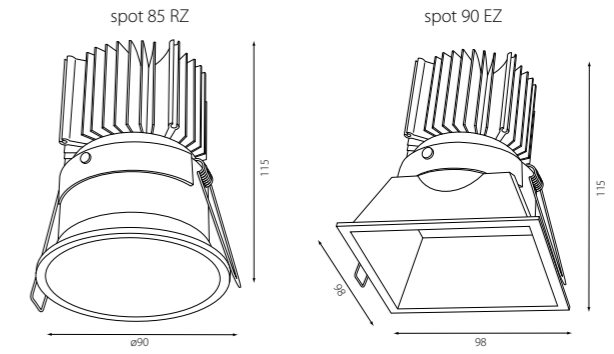
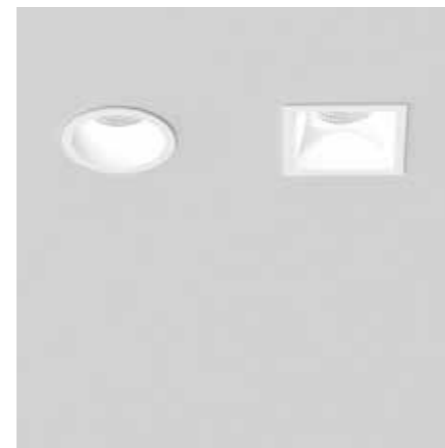
TAURUS



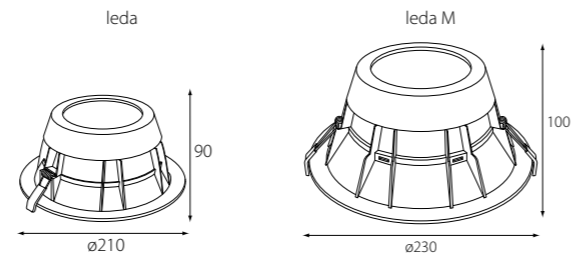
METIS



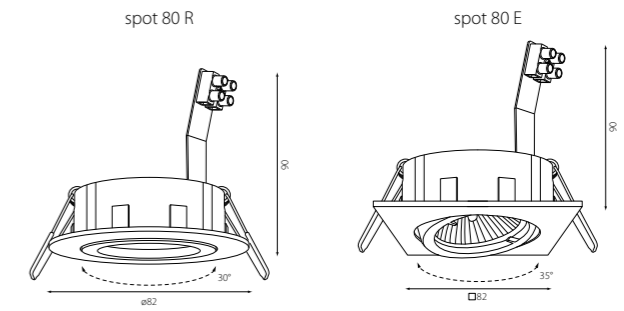
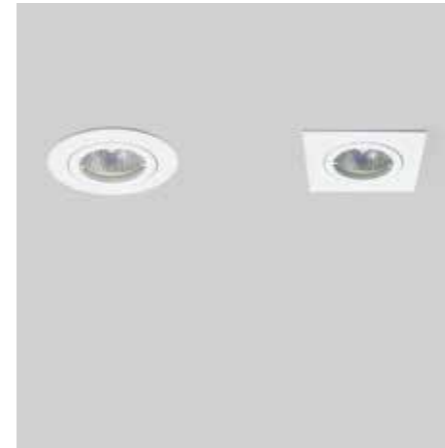
SPOT 85 RZ / SPOT 90 EZ



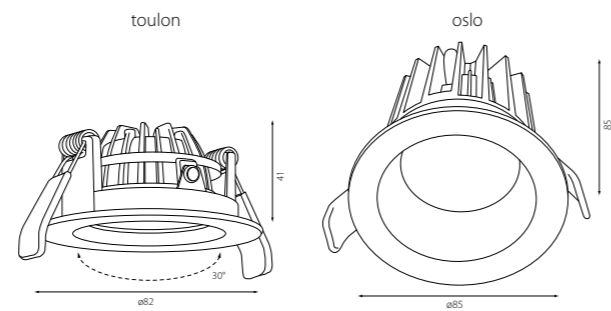
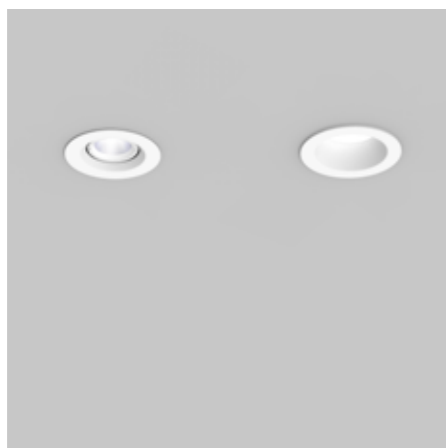
LEDA



SPOT 82



OSLO/TOULON



FARBKARTEN

COLOUR CHARTS

MASKEN & TUBI

MASKS & TUBES

white 9019	black 9005	glaring gold	high-gloss black chrome	high-gloss gold	gunnery grey	high-gloss copper	capital copper	silver matte	high-gloss silver
------------	------------	--------------	-------------------------	-----------------	--------------	-------------------	----------------	--------------	-------------------

GEHÄUSEFARBEN

HOUSING COLOURS

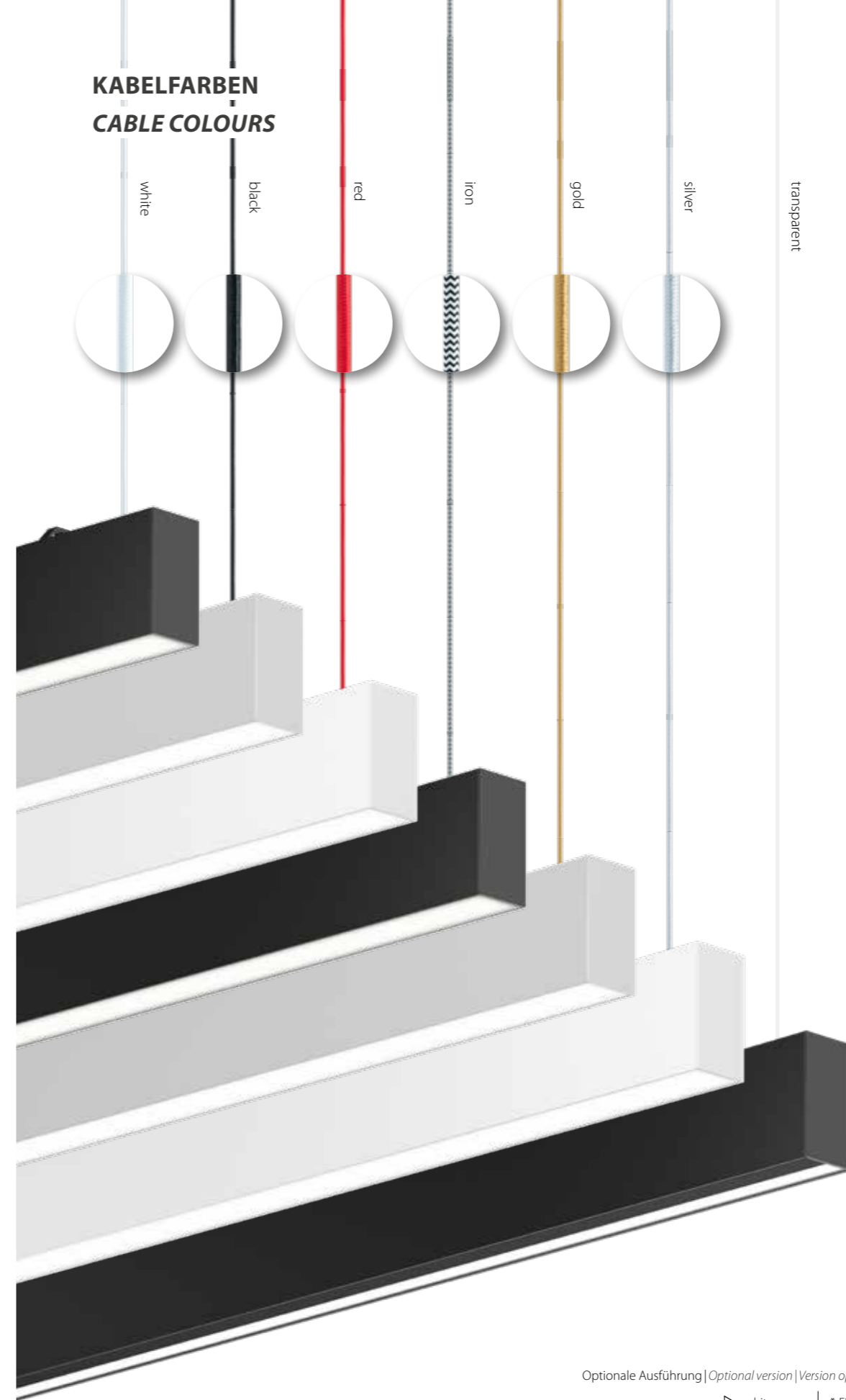
STANDARD

SILVER WHITE BLACK

OPTIONAL



KABELFARBEN CABLE COLOURS



Optionale Ausführung | Optional version | Version optionnelle

▷ white	*-EIN-WHITE
◀ black	*-EIN-BLACK
◄ red	*-EIN-RED
▷ iron	*-EIN-IRON
▷ gold	*-EIN-GOLD
▷ silver	*-EIN-SILVER

1750mm
5x0,75mm²

Transparentes Kabel inkludiert (Standard Version)
Transparentes Kabel inkludiert (Standard Version)



für besondere Anfragen
special requests

WICHTIGE HINWEISE

Dieser Katalog richtet sich ausschliesslich an gewerbliche Kunden. Die in diesem Katalog angegebenen Werte sind Bemessungswerte und unterliegen produktionsbedingten Toleranzen*. Alle angeführten Angaben – insbesondere Grössen-, Material-, Farb- und technische Angaben – entsprechen dem Stand zum Zeitpunkt des Drucks und dienen ausschliesslich zur Information. Der Herausgeber haftet nicht für Satz- und Druckfehler sowie für Abweichungen der Produkte von Abbildungen und Angaben. PLANLICHT behält sich vor, jederzeit ohne Ankündigung Änderungen an Produkten vor zu nehmen. Es gelten die Allgemeinen Geschäftsbedingungen der planlicht GmbH & Co KG, die unter WWW.PLANLICHT.COM/AGB-LANDING/ eingesehen werden können.

Technische Kennzahlen, angeführte Werte und die Piktogramme betreffen zumindest einen aber nicht zwingend alle Artikel der jeweiligen Leuchtenfamilie, exakte Angaben je Artikel finden Sie im Online-Katalog bzw. in PLANLICHT-Verkaufsbelegen und Datenblättern.

WEEE-Reg.-Nr. DE 54728470

* Leistung, Lichtstrom und Farbtemperatur unterliegen durch den Einsatz von elektronischen Bauteilen produktionsbedingten Toleranzen. Toleranzen Leistung und Lichtstrom: +/- 10%. Toleranz Farbtemperatur: +/- 150 K. Lichtstrom dynamisch weiss bei 2700 K.

RELEVANTE INFORMATIONEN AUF EINEN BLICK

- Allgemeine Geschäfts- & Lieferbedingungen – Die Grundlage unserer Zusammenarbeit
- Garantie 66 – Das Qualitätsversprechen im Detail
- Technische Hinweise – Wichtige Informationen zur Planung
- Produktseiten – So lesen Sie unsere Übersichten
- Artikelnummer – Die Logik hinter dem Code
- Piktogramme – Die Symbole und ihre Bedeutung



IMPORTANT REMARKS

This catalogue is reserved for professionals only. The values published in this catalogue are rated values, which can slightly change for reasons related to the production process. The published data such as dimensions, materials, colours and technical data are valid at time of printing, and exclusively provided for informational purposes. The editor takes no responsibility for typographical and print errors, as well as for any differences in the products, pictures and data. PLANLICHT reserves the right to change the products at any time and without any notice. The Terms and Conditions of planlicht GmbH & Co KG (available on WWW.PLANLICHT.COM/AGB-LANDING/) shall apply.*

Key technical specifications, listed values as well as the pictogram bar relate to at least one but not necessarily all items of the respective luminaire family, exact details for each item can be found in the online web catalogue or in PLANLICHT sales documents and data sheets.

** The power output, luminous flux and colour temperature can be slightly different due to specific electronic components used in the manufacturing process. The power output and luminous flux can differ by +/- 10%. The colour temperature can differ by +/- 150 K. Luminous flux dynamic white at 2700 K.*

RELEVANT INFORMATION AT A GLANCE

- Terms & Conditions – The Basis of Our Cooperation
- Guarantee 66 – Our Commitment to Quality
- Technical Notes – Essential Guidance for Planning
- Product Pages – How to Read Our Overviews
- Article Number – The Logic Behind the Code
- Pictograms – The Meaning Behind the Symbols

IMPRINT

Publisher: planlicht GmbH & Co. KG, Vomp
Creative Concept: Katrin Atzinger
Graphic Design: Beatrice Praxmarer, Christoph Höflinger
© 2026



6134 Vomp, Austria, Au 25
Tel. +43-5242-71608, Fax +43-5242-71283
info@planlicht.com
WWW.PLANLICHT.COM



STRAHLER

SPOTLIGHTS

WWW.PLANLICHT.COM